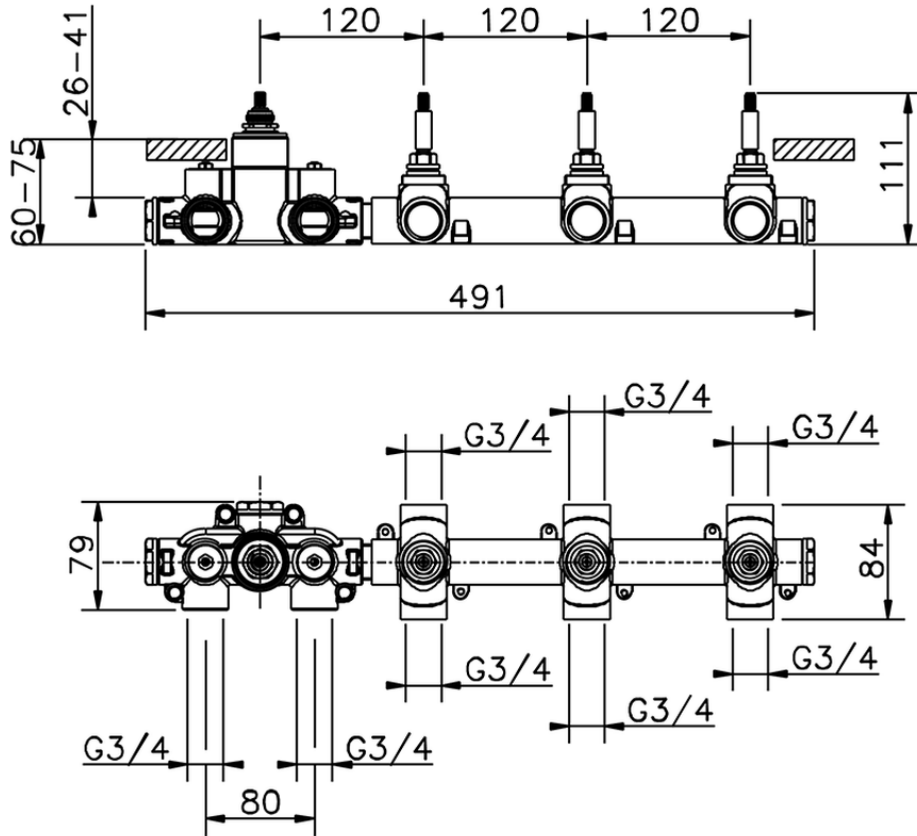


Parte empotrada termostático 3 funciones EMPOTRADO_ZA01R300



ZA01R300

<https://es.cisal.it/parte-empotrada-termostatico-3-funciones-empotradoza01r300>

2024-09-19