

Parte empotrada termostático ducha 3 salidas EMPOTRADO_ZA019201



MODELO **ZA019201**

Parte empotrada termostático ducha 3 salidas, con deviaStop 3 salidas 1/2", sin parte externa

ACABADOS DISPONIBLES



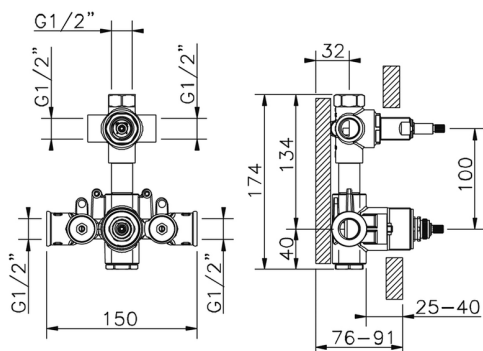
04 04 Sin acabado

CARACTERÍSTICAS

Recambio Cartucho **24.04A.PP**

Empotrado **1**

Cartucho Termostático Plus P 8X20



DeviaStop

La tecnología Cisal DeviaStop le permite ajustar el caudal de agua y dirigirla hacia la salida elegida (rociador superior, ducha de mano, etc.).



Termostático

El termostático Cisal es tu gestor personal del agua, ayudándote a manejar, controlar y ahorrar agua y energía.



2026-06-19