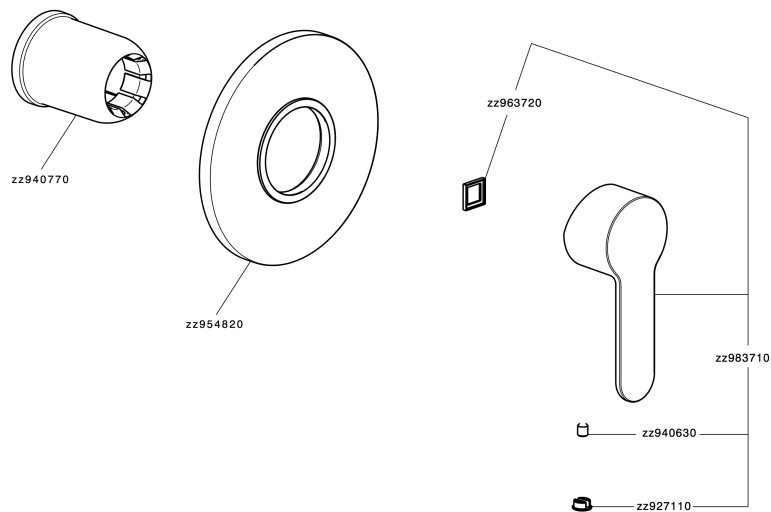


## Parte externa monomando ducha empotrada TENDER\_C2003000



C2003000

<https://es.cisal.it/parte-externa-monomando-ducha-empotrada-tender-c2003000>

## Parte empotrada monomando ducha EMPOTRADO\_ZA005300

ZA005300

<https://es.cisal.it/parte-empotrada-monomando-ducha-empotrado-za005300>

2026-06-15