

Parte externa monomando ducha empotrada TENDER_C2003000

MODELO **C2003000**

Parte externa monomando ducha empotrada, sin parte empotrada, para art. ZA005300

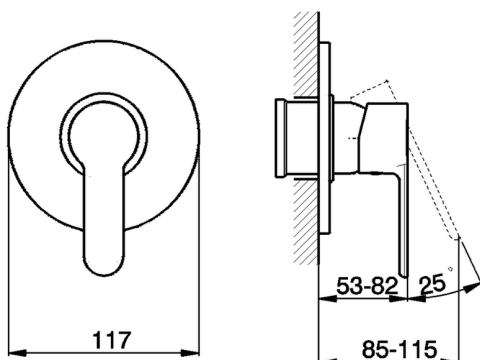


ACABADOS DISPONIBLES

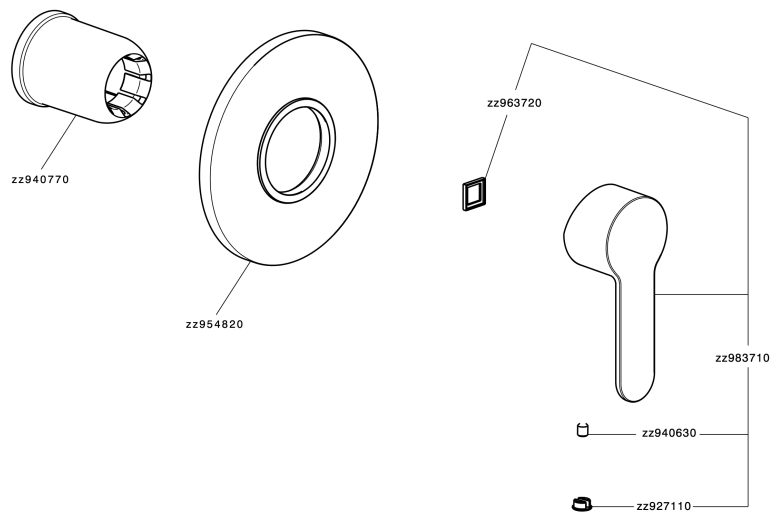


CARACTERÍSTICAS

Instalación	Empotrado
Empotrado 1	ZA005300



Parte externa monomando ducha empotrada TENDER_C2003000



C2003000

<https://es.cisal.it/parte-externa-monomando-ducha-empotrada-tender-c2003000>

Parte empotrada monomando ducha EMPOTRADO_ZA005300



MODELO **ZA005300**

Parte empotrada monomando ducha, ducha empotrada 1/2", sin parte externa

ACABADOS DISPONIBLES



04 04 Sin acabado

CARACTERÍSTICAS

Recambio Cartucho **ZZ94035000**

Empotrado **1**

Cartucho Monomando 35 mm



Piastra/Plate/Plaque/Platte/Placa
 2-3mm: XX 27-47 YY 54-74
 10mm: XX 16-40 YY 43-68



2026-04-30