

## Caño de erogación de suelo XION\_ZA001280

MODELO **ZA001280**

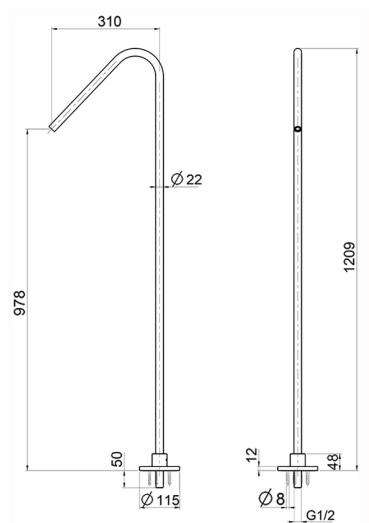
Caño de erogación de suelo, L.930 mm, sin mezclador, Inox AISI 316L

ACABADOS DISPONIBLES



**D1** D1 Inox Cepillado

CARACTERÍSTICAS



2025-01-15