

Ducha termostática con barra-corrediza WAVE_WES01010

MODELO **WES01010**

Ducha termostática con barra-corrediza, barra 70 cm con soporte corredizo, duchita una función minimalista 35x15 mm Latón, flexible liso SUPREME 150 cm

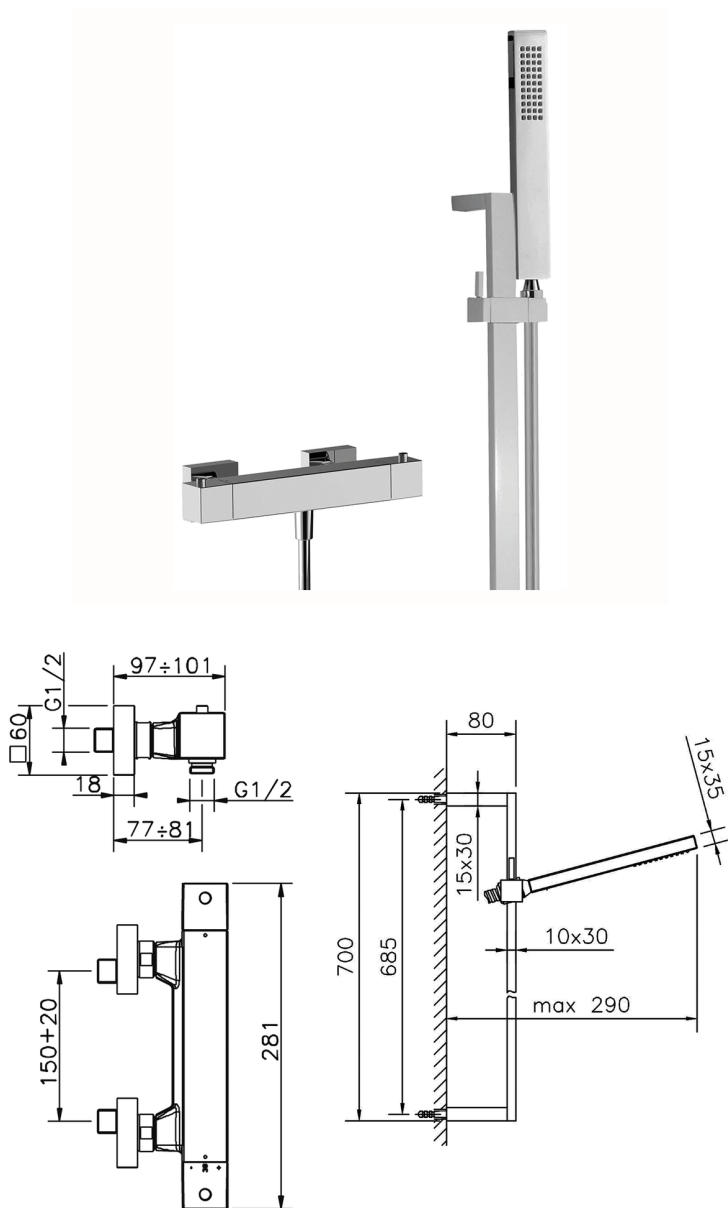
ACABADOS DISPONIBLES

-  **21** 21 Cromo
-  **2F** 2F Níquel Cepillado
-  **2Q** 2Q Black Titanium

CARACTERÍSTICAS

Recambio Cartucho **22.04A.AR - ZZ97279004**

Cartucho Termostático Argo 2 (filtro lungo)



SafeTouch

El sistema Cisal SafeTouch mantiene el cuerpo de la grifería frío al cuerpo durante el uso.



Termostático

El termostático Cisal es tu gestor personal del agua, ayudándote a manejar, controlar y ahorrar agua y energía.



2025-01-15