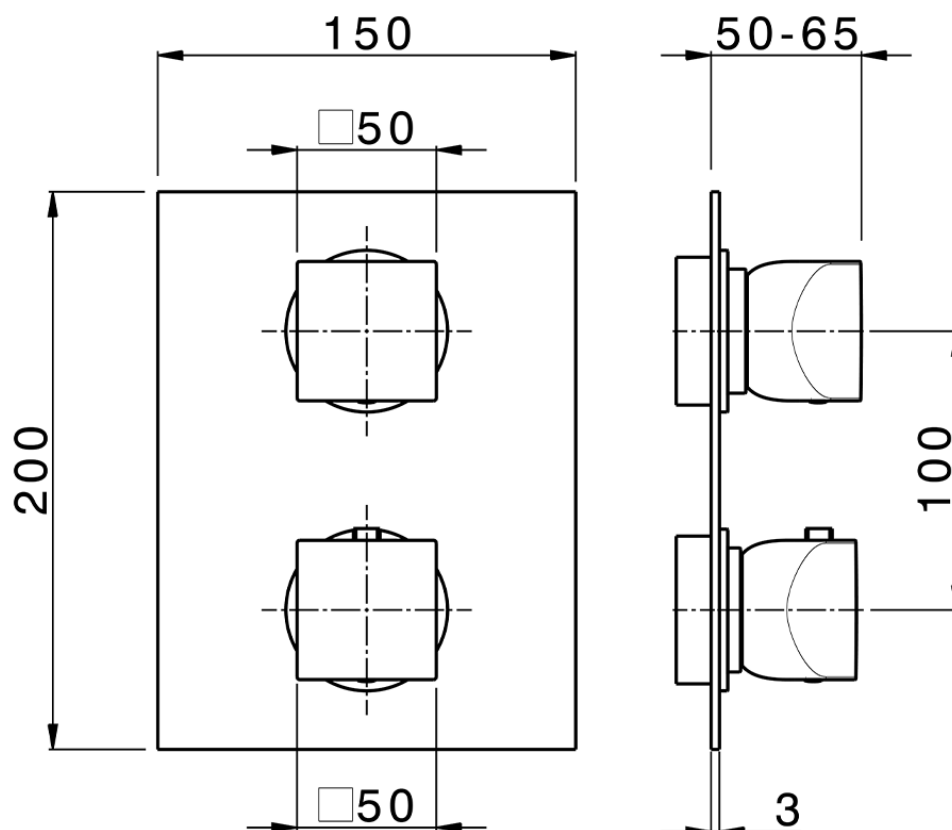
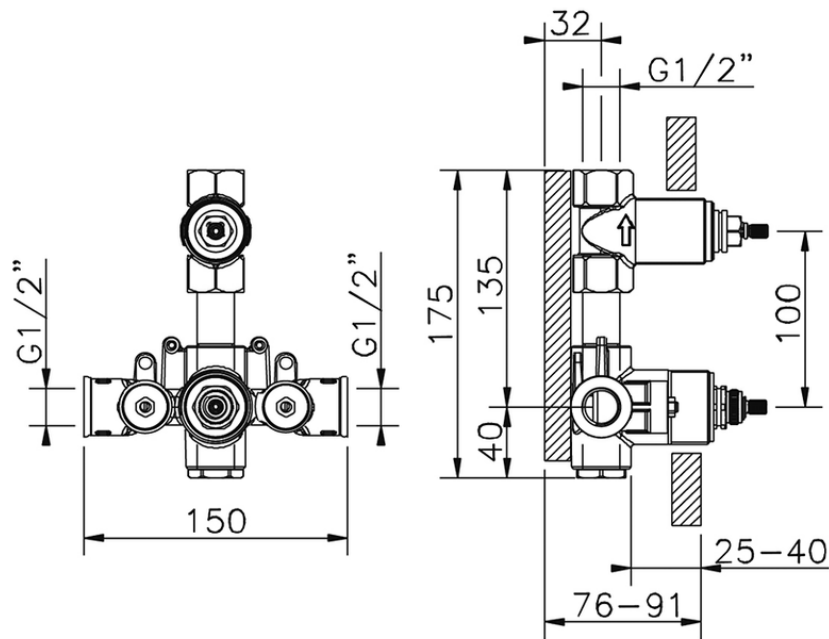


Parte externa termostático ducha emp. 1 salida HI-RISE_RI009300

RI009300

<https://es.cisal.it/parte-externa-termostatico-ducha-emp-1-salida-hi-rise-ri009300>



ZA009301

<https://es.cisal.it/parte-empotrada-termostatico-ducha-1-salida-empotrado-za009301>

2024-12-22