





Parte externa termostático ducha emp. 2 salidas CHERIE_CE019100

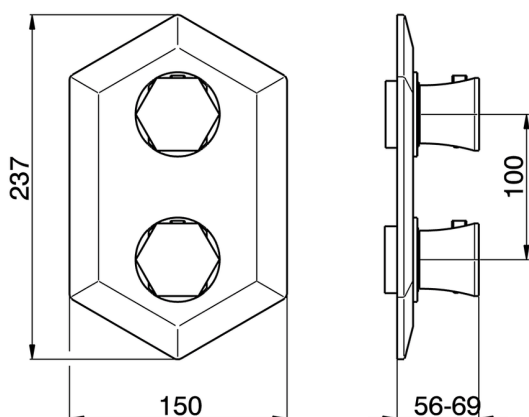
MODELO **CE019100**

Parte externa termostático ducha emp.2 salidas, con devias top 2 salidas, sin parte empotrada, para art.ZA019100



ACABADOS DISPONIBLES

-  **21** 21 Cromo
-  **24** 24 Oro
-  **2B** 2B Niquel Brillo
-  **2P** 2P Oro Rosa



CARACTERÍSTICAS

Instalación	Empotrado
Empotrado 1	ZA019100

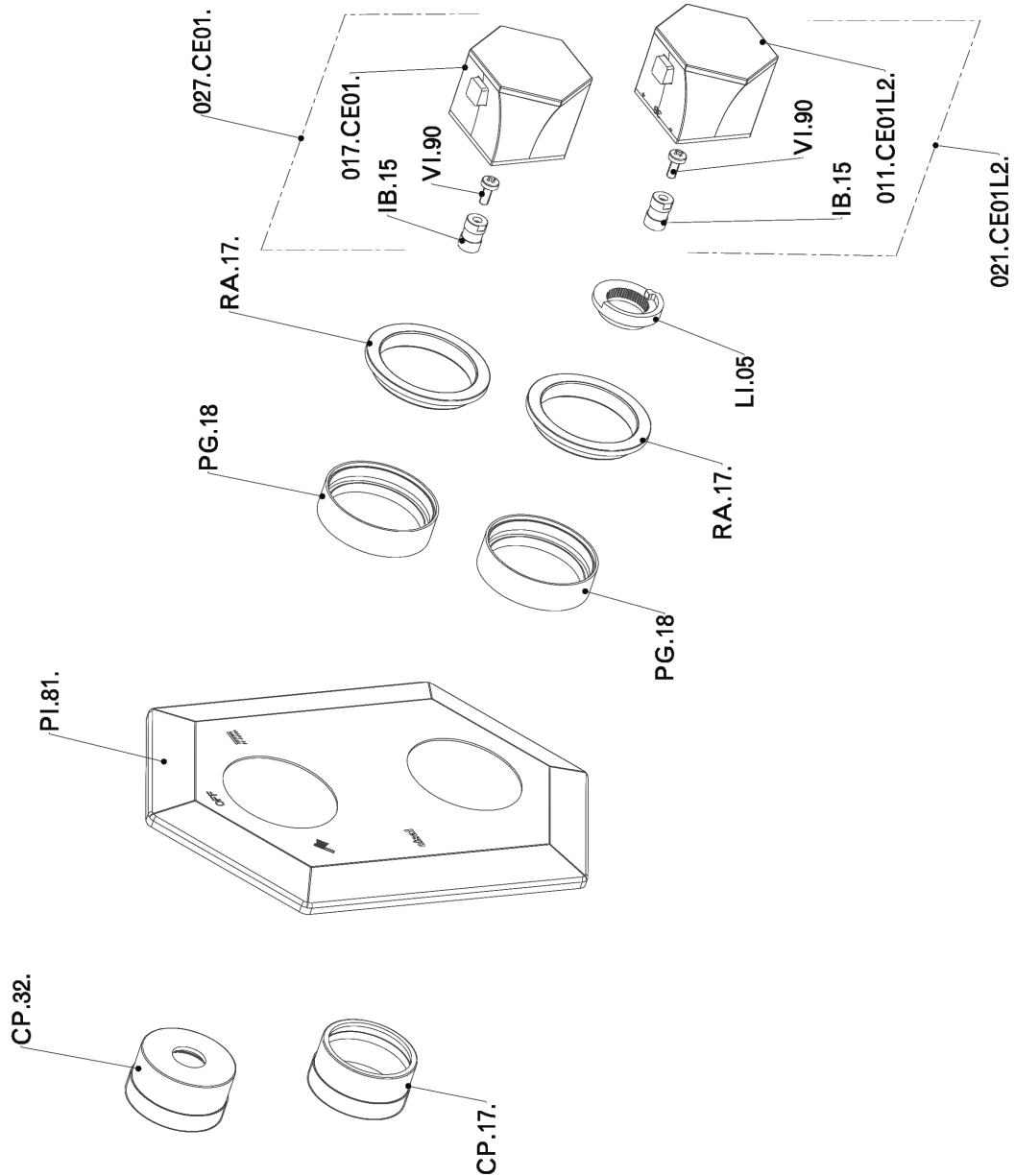


Termostático

El termostático Cisal es tu gestor personal del agua, ayudándote a manejar, controlar y ahorrar agua y energía.



Parte externa termostático ducha emp. 2 salidas CHERIE_CE019100



CE019100

<https://es.cisal.it/parte-externa-termostatico-ducha-emp-2-salidas-cherie-ce019100>

Parte empotrada termostático ducha 2 salidas EMPOTRADO_ZA019100

MODELO **ZA019100**

Parte empotrada termostático ducha 2 salidas, con devia stop 2 salidas 1/2", sin parte externa



ACABADOS DISPONIBLES



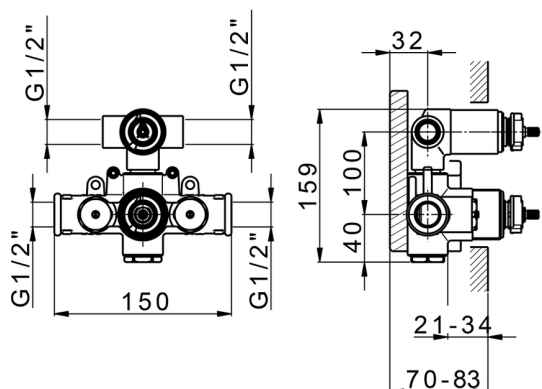
04 04 Sin acabado

CARACTERÍSTICAS

Recambio Cartucho **24.04A.PP**

Empotrado **1**

Cartucho Termostático Plus P 8X20



DeviaStop

La tecnología Cisal DeviaStop le permite ajustar el caudal de agua y dirigirla hacia la salida elegida (rociador superior, ducha de mano, etc.).



Termostático

El termostático Cisal es tu gestor personal del agua, ayudándote a manejar, controlar y ahorrar agua y energía.



2026-05-01