

## Parte externa termostático baño emp. 2 salidas GRACE\_GS019441

MODELO **GS019441**

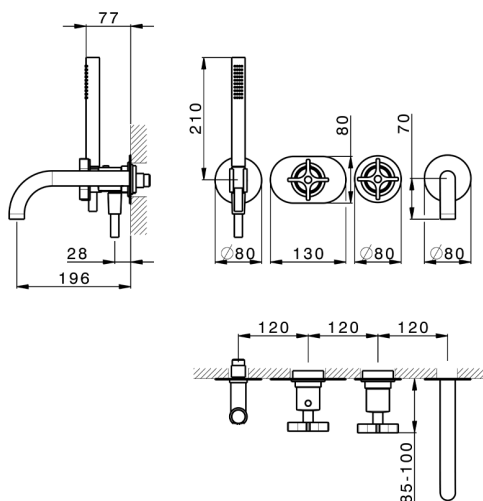
Parte externa termostático baño emp.2 salidas,con deviasstop 2 salidas,duchita una función Ø 22,5 mm de Latón,flexible liso SUPREME 150 cm,sin parte empotrada - para art.ZA019440

### ACABADOS DISPONIBLES

-  **21** 21 Cromo
-  **2F** 2F Niquel Cepillado
-  **2W** 2W Oro Cepillado
-  **5H** 5H Dark Brass Brushed
-  **5L** 5L Brushed Black Titanium
-  **6T** 6T Cromo/Negro Mate

### CARACTERÍSTICAS

Instalación **Empotrado**  
Empotrado 1 **ZA019440**



### Termostático

El termostático Cisal es tu gestor personal del agua, ayudándote a manejar, controlar y ahorrar agua y energía.



## Parte empotrada termostático baño 2 salidas EMPOTRADO\_ZA019440

MODELO **ZA019440**

Parte empotrada termostático baño 2 salidas, sin parte externa

ACABADOS DISPONIBLES

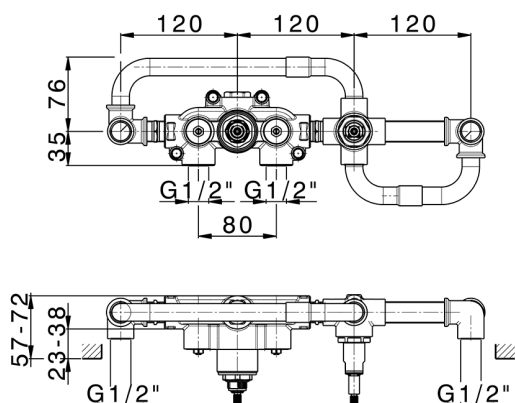
 **04** 04 Sin acabado

CARACTERÍSTICAS

Recambio Cartucho **24.04A.PP**

Empotrado **1**

**Cartucho Termostático Plus P 8X20**



### Termostático

El termostático Cisal es tu gestor personal del agua, ayudándote a manejar, controlar y ahorrar agua y energía.



2026-06-19