

Bañera termostática TENDER_C2T21010

MODELO **C2T21010**

Bañera termostática, sin conjunto ducha, conexión para flexible 1/2" M

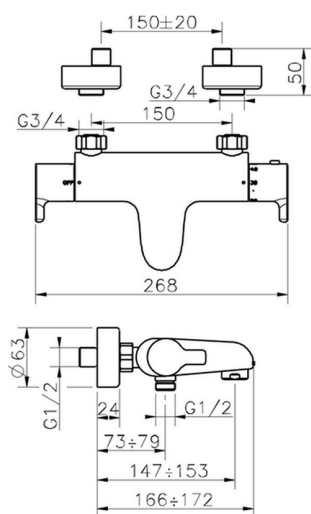
ACABADOS DISPONIBLES



CARACTERÍSTICAS

Recambio Cartucho **22.03A.AR - ZZ97080004**

Cartucho Termostático Argo 1 (filtro corto)



DeviaStop

La tecnología Cisal DeviaStop le permite ajustar el caudal de agua y dirigirla hacia la salida elegida (rociador superior, ducha de mano, etc.).

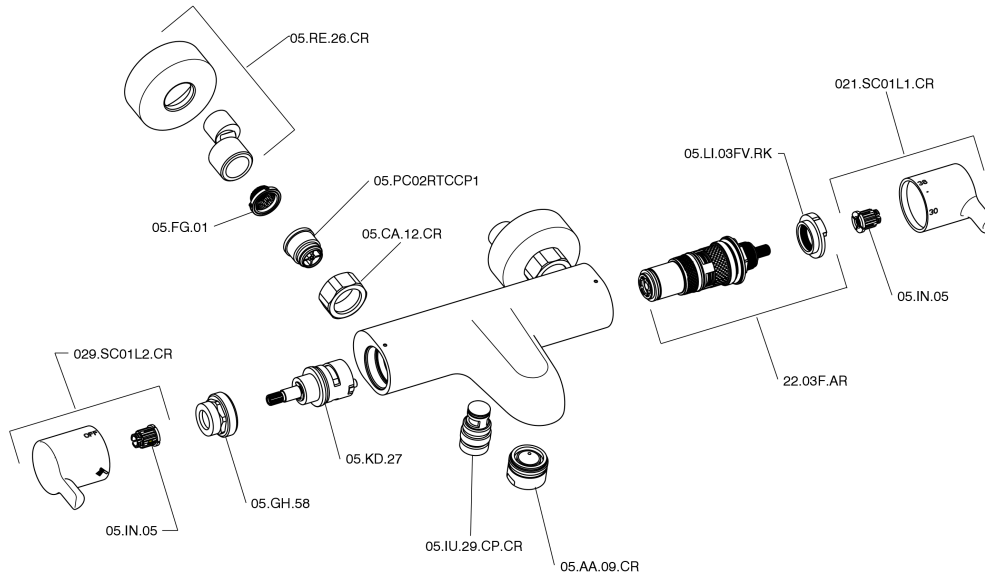


Termostático

El termostático Cisal es tu gestor personal del agua, ayudándote a manejar, controlar y ahorrar agua y energía.



Bañera termostática TENDER_C2T21010



C2T21010

<https://es.cisal.it/banera-termostatica-tender-c2t21010>

2026-04-30