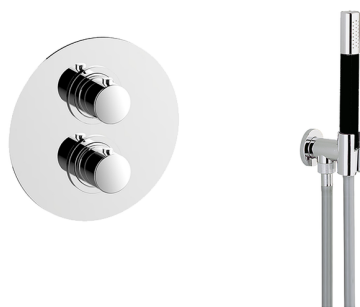


Conjunto ducha termostática empotrada SLIM_SM0KT010

MODELO **SM0KT010**



Conjunto ducha termostática empotrada, mezclador termostático empotrado 1/2", devia stop 2 salidas, soporte duchita mural con toma de agua, brazo ducha L.400 mm, rociador redondo Ø 300 mm es.8 mm de LATÓN, duchita una función minimal de Latón, flexible liso SILVERFLEX 150 cm



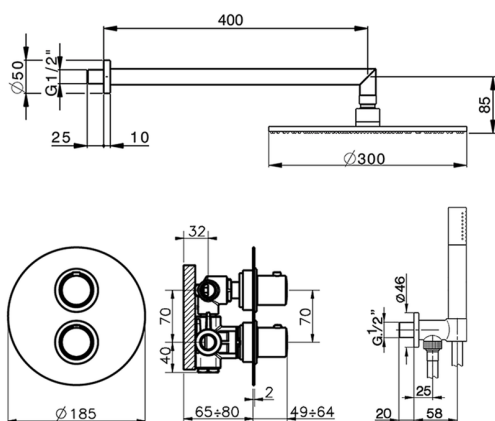
ACABADOS DISPONIBLES



CARACTERÍSTICAS

Recambio Cartucho **24.04A.PP**

Cartucho Termostático Plus P 8X20



DeviaStop

La tecnología Cisal DeviaStop le permite ajustar el caudal de agua y dirigirla hacia la salida elegida (rociador superior, ducha de mano, etc.).



Termostático

El termostático Cisal es tu gestor personal del agua, ayudándote a manejar, controlar y ahorrar agua y energía.



2024-11-23