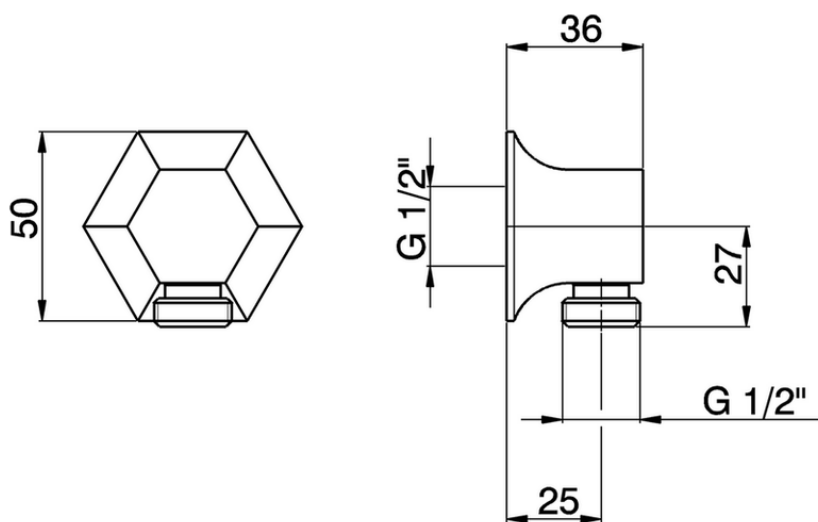


Toma de agua SHOWER_CE017000



CE017000

<https://es.cisal.it/toma-de-agua-shower-ce017000>

2024-12-22