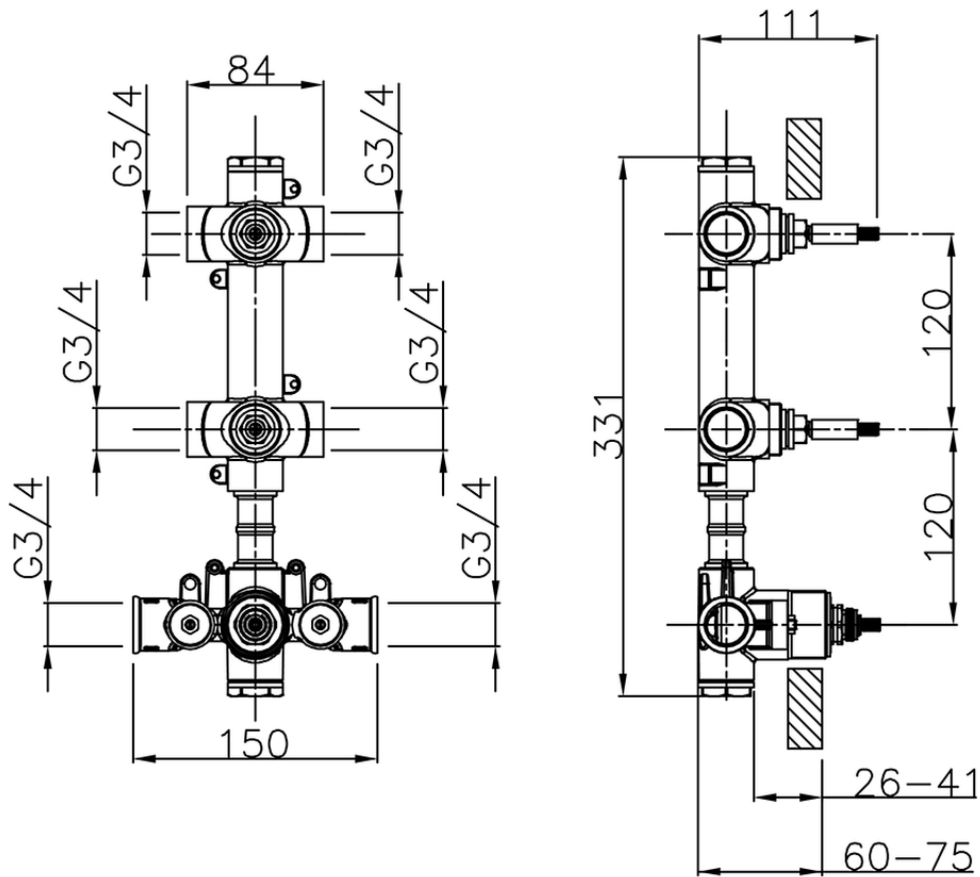


**Parte empotrada termostático ducha 2 funciones EMPOTRADO\_ZA01V200**



ZA01V200

<https://es.cisal.it/parte-empotrada-termostatico-ducha-2-funciones-empotrado-za01v200>

2026-06-14