

## Parte externa lavabo de pared GRACE\_MN013510

MODELO **MN013510**

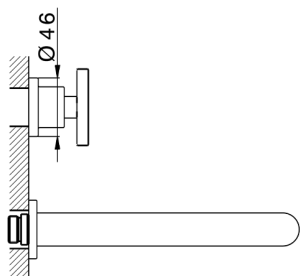
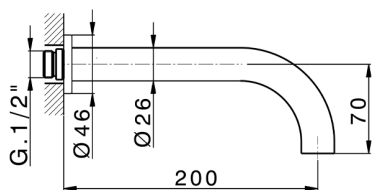
Parte externa lavabo de pared, sin parte empotrada, para art. ZA033511

### ACABADOS DISPONIBLES

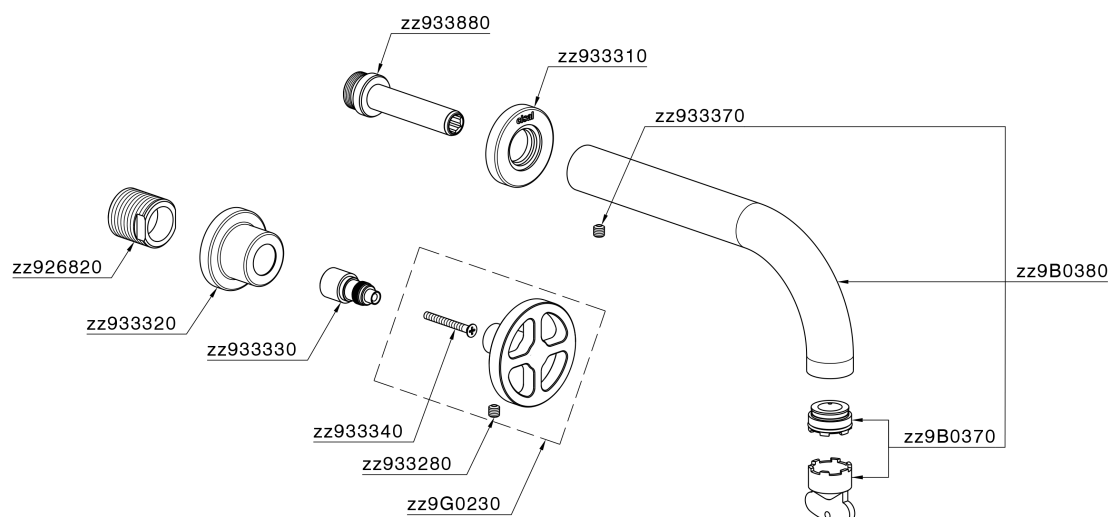
-  **21** 21 Cromo
-  **2F** 2F Niquel Cepillado
-  **2W** 2W Oro Cepillado
-  **5H** 5H Dark Brass Brushed
-  **5L** 5L Brushed Black Titanium
-  **6T** 6T Cromo/Negro Mate

### CARACTERÍSTICAS

Instalación **Empotrado**  
 Empotrado 1 **ZA033511**



## Parte externa lavabo de pared GRACE\_MN013510



MN013510

<https://es.cisal.it/parte-externa-lavabo-de-pared-grace-mn013510>

## Parte empotrada lavabo de pared EMPOTRADO\_ZA033511

MODELO **ZA033511**

Parte empotrada lavabo de pared, con montura de derecha y montura de izquierda

ACABADOS DISPONIBLES



CARACTERÍSTICAS

Empotrado **1**



2026-06-15