

Dispensador de Jabón ACCESORIOS BAÑO_AE090620

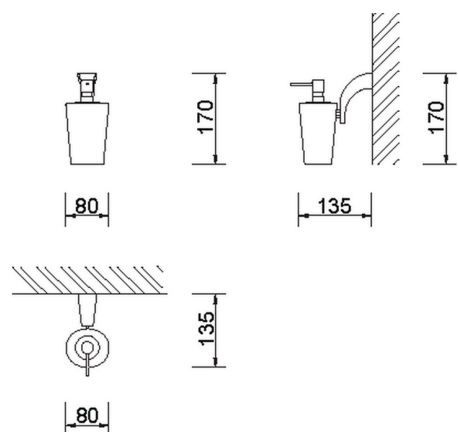
MODELO **AE090620**

Dispensador de Jabón,de cerámica de pared

ACABADOS DISPONIBLES



CARACTERÍSTICAS



2026-05-02