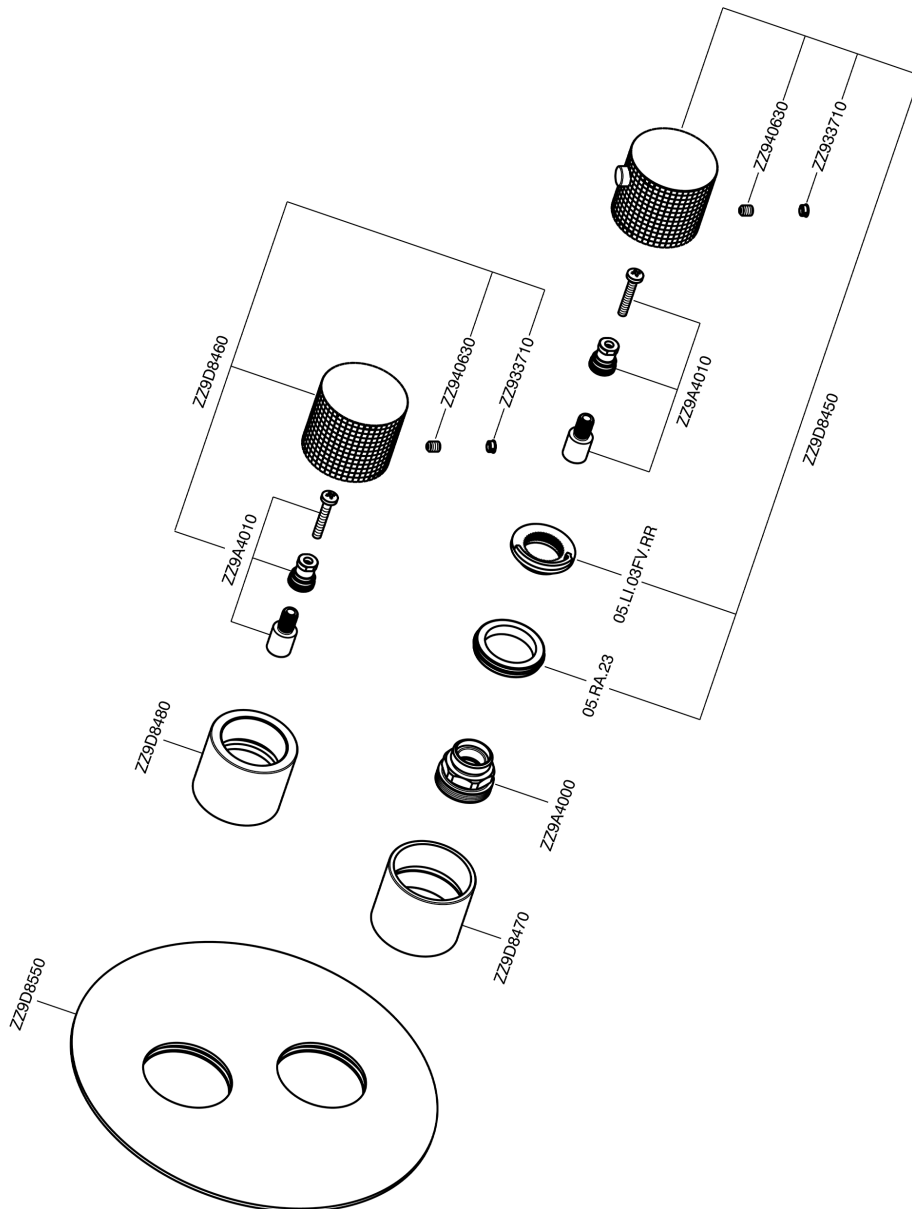


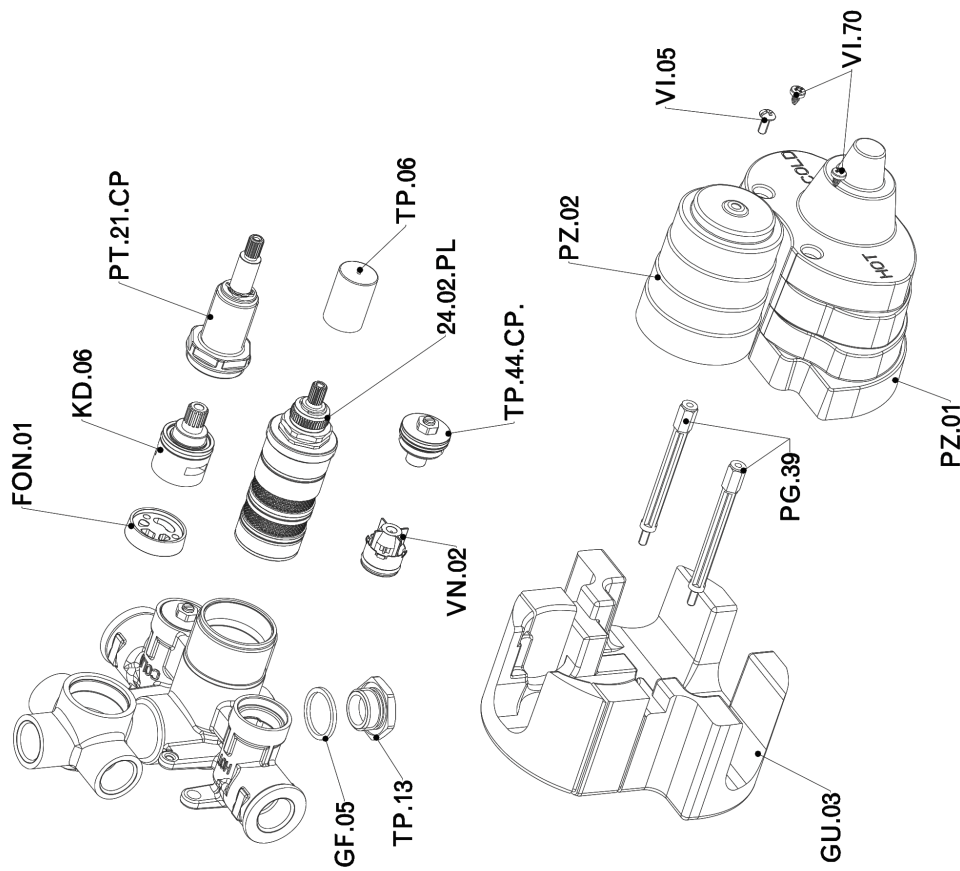
## Parte externa termostático ducha emp. 3 salidas NUANCE X32\_X1018200



X1018200

<https://es.cisal.it/parte-externa-termostatico-ducha-emp-3-salidas-nuance-x32-x1018200>

## Parte empotrada termostático ducha 3 salidas EMPOTRADO\_ZA018201



ZA018201

<https://es.cisal.it/parte-empotrada-termostatico-ducha-3-salidas-empotrado-za018201>

2026-04-29