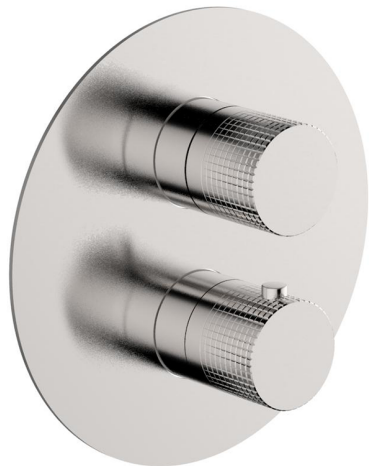


## Parte externa termostático ducha emp. 3 salidas NUANCE X32\_X1018200

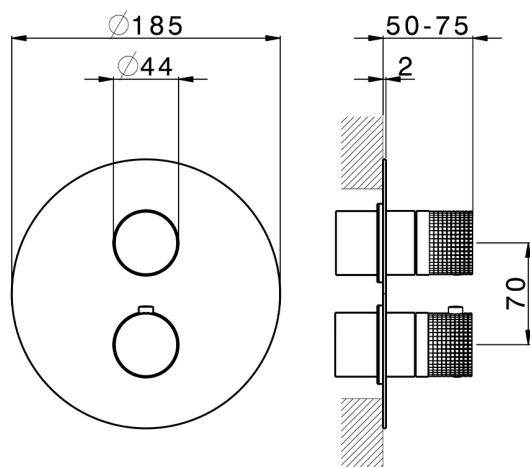
MODELO **X1018200**

Parte externa termostático ducha emp.3 salidas,con devias top 3 salidas,sin parte empotrada,para art.ZA018201,Inox AISI 316L



### ACABADOS DISPONIBLES

-  **D1** D1 Inox Cepillado
-  **5H** 5H Dark Brass Brushed
-  **5L** 5L Brushed Black Titanium
-  **5N** 5N Oro Rosa Cepillado



### CARACTERÍSTICAS

Instalación **Empotrado**  
Empotrado 1 **ZA018201**

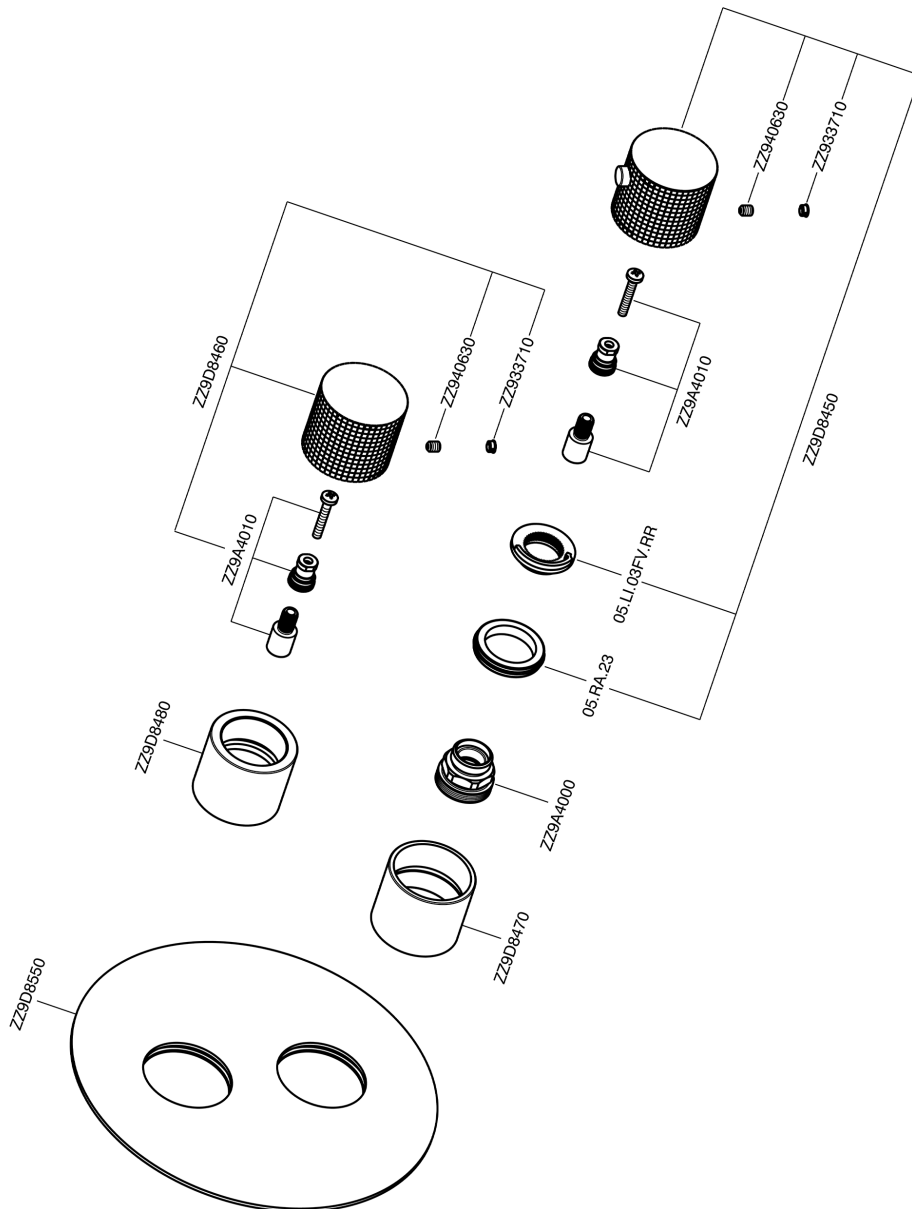


### Termostático

El termostático Cisal es tu gestor personal del agua, ayudándote a manejar, controlar y ahorrar agua y energía.



## Parte externa termostático ducha emp. 3 salidas NUANCE X32\_X1018200



X1018200

<https://es.cisal.it/parte-externa-termostatico-ducha-emp-3-salidas-nuance-x32-x1018200>

## Parte empotrada termostático ducha 3 salidas EMPOTRADO\_ZA018201

MODELO **ZA018201**

Parte empotrada termostático ducha 3 salidas, con devia stop 3 salidas 1/2", sin parte externa



ACABADOS DISPONIBLES



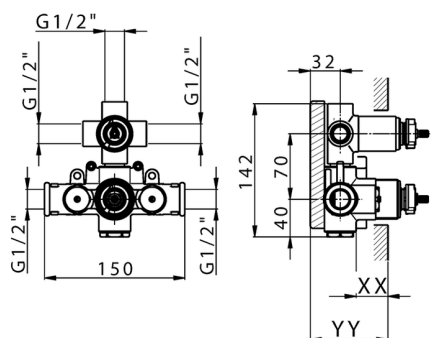
**04** 04 Sin acabado

CARACTERÍSTICAS

Recambio Cartucho **24.04A.PP**

Empotrado **1**

**Cartucho Termostático Plus P 8X20**



Piastra/Plate/Plaque/Platte/Placa  
 2-3mm: XX 25-40 YY 76-91  
 10 mm: XX 16-31 YY 65-80



### DeviaStop

La tecnología Cisal DeviaStop le permite ajustar el caudal de agua y dirigirla hacia la salida elegida (rociador superior, ducha de mano, etc.).



### Termostático

El termostático Cisal es tu gestor personal del agua, ayudándote a manejar, controlar y ahorrar agua y energía.



2026-06-13