

## Parte externa monomando baño/ducha empotrado CHERIE\_CH002100

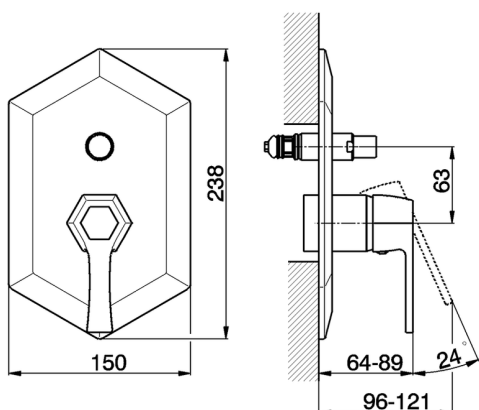


MODELO **CH002100**

Parte externa monomando baño/ducha empotrado, desviador automático 2 salidas, sin parte empotrada, para art. ZA004210 - ZA004213

### ACABADOS DISPONIBLES

- 
**6T** 6T Cromo/Negro Mate
- 
**7C** 7C Oro/Negro Mate
- 
**7D** 7D Niquel Brillo/Negro Mate
- 
**7E** 7E Oro Rosa/Negro Mate

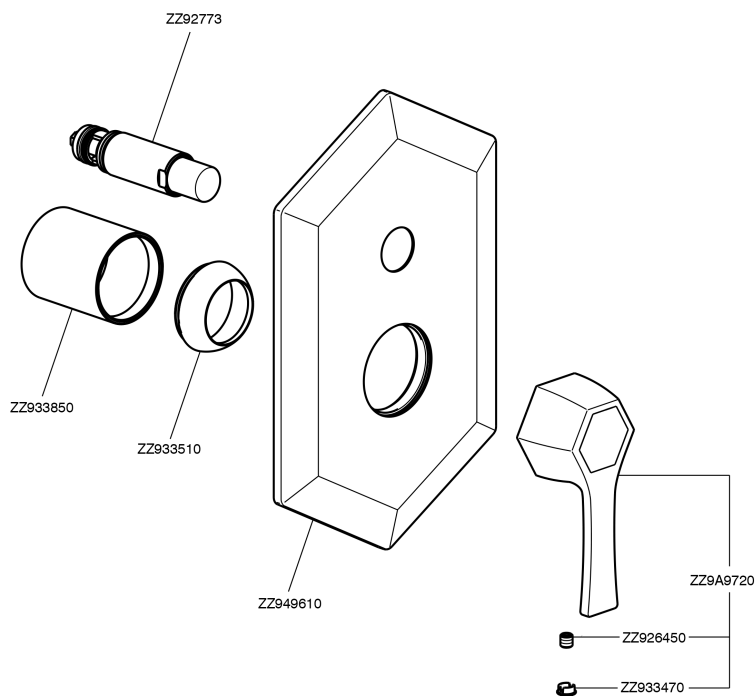


### CARACTERÍSTICAS

Instalación	<b>Empotrado</b>
Empotrado 2	<b>ZA004213</b>
	<b>ZA004210</b>



## Parte externa monomando baño/ducha empotrado CHERIE\_CH002100



CH002100

<https://es.cisal.it/parte-externa-monomando-bano-ducha-empotrado-cherie-ch002100>

## Parte empotrada monomando baño/ducha EMPOTRADO\_ZA004210

MODELO **ZA004210**

Parte empotrada monomando baño/ducha, desviador automático, con silenciadores, sin parte externa

ACABADOS DISPONIBLES



**04** 04 Sin acabado

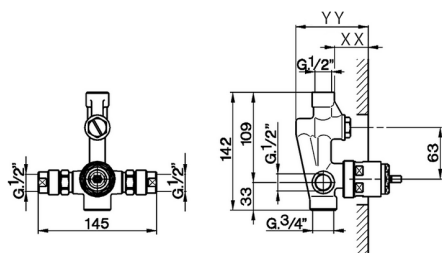


CARACTERÍSTICAS

Recambio Cartucho **ZZ93196000**

Empotrado **1**

**Cartucho Monomando 38 mm**



Piastra/Plate/Plaque/Platte/Placa

2-3mm: XX 25-55 YY 72-102

10mm: XX 15-40 YY 62-87



2026-06-20