

Parte externa termostático ducha emp. 3 salidas WAVE_WE019200



MODELO **WE019200**

Parte externa termostático ducha emp.3 salidas, con devias top 3 salidas, sin parte empotrada, para art. ZA019201

ACABADOS DISPONIBLES

- 
21 21 Cromo
- 
2F 2F Niquel Cepillado
- 
2Q 2Q Black Titanium

CARACTERÍSTICAS

Instalación **Empotrado**
 Empotrado 1 **ZA019201**



Termostático

El termostático Cisal es tu gestor personal del agua, ayudándote a manejar, controlar y ahorrar agua y energía.



Parte empotrada termostático ducha 3 salidas EMPOTRADO_ZA019201

MODELO **ZA019201**

Parte empotrada termostático ducha 3 salidas, con devia stop 3 salidas 1/2", sin parte externa

ACABADOS DISPONIBLES



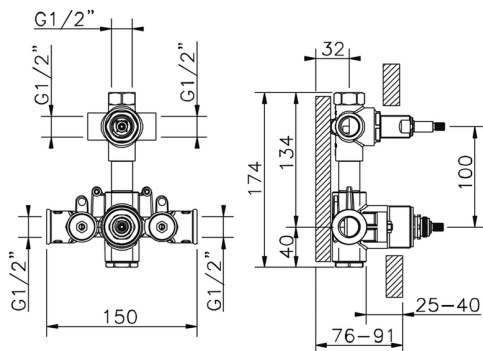
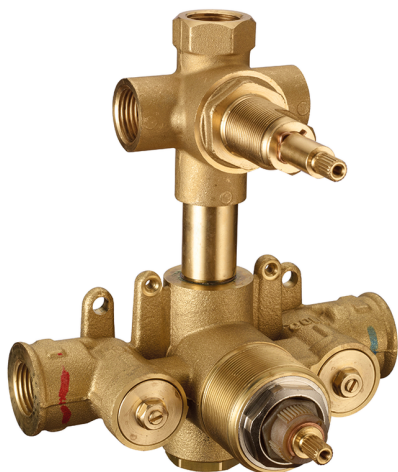
04 04 Sin acabado

CARACTERÍSTICAS

Recambio Cartucho **24.04A.PP**

Empotrado **1**

Cartucho Termostático Plus P 8X20



DeviaStop

La tecnología Cisal DeviaStop le permite ajustar el caudal de agua y dirigirla hacia la salida elegida (rociador superior, ducha de mano, etc.).



Termostático

El termostático Cisal es tu gestor personal del agua, ayudándote a manejar, controlar y ahorrar agua y energía.



2026-06-19