

Caño de erogación de suelo X32_ZA001280

MODELO **ZA001280**

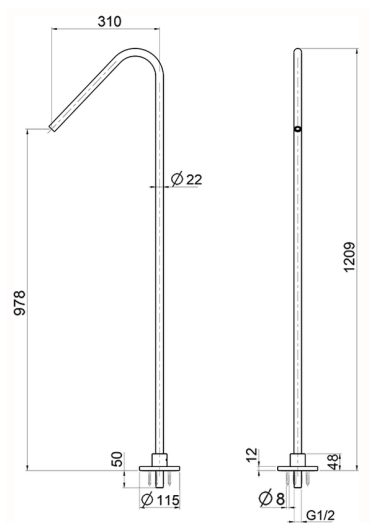
Caño de erogación de suelo, L.930 mm, sin mezclador, Inox AISI 316L

ACABADOS DISPONIBLES



D1 D1 Inox Cepillado

CARACTERÍSTICAS



2026-06-13