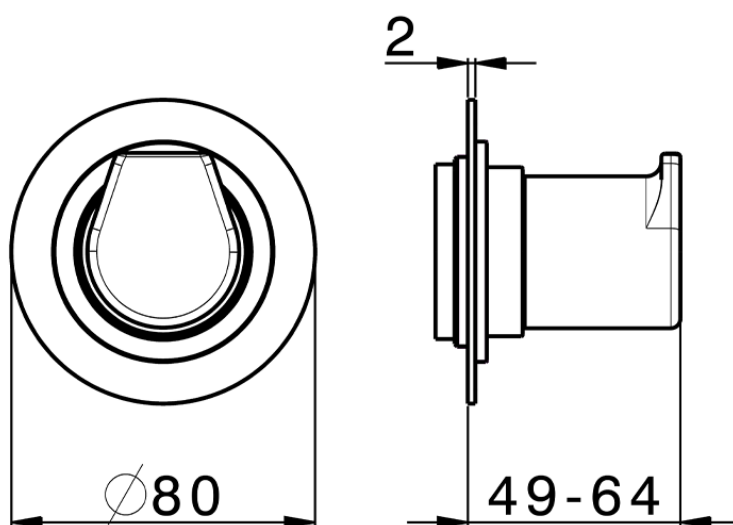
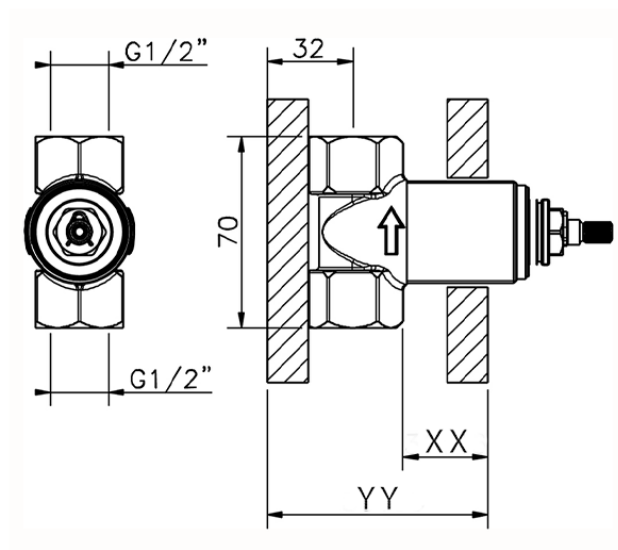


Parte externa llave de paso ROCK&ROLL_RK003310



RK003310

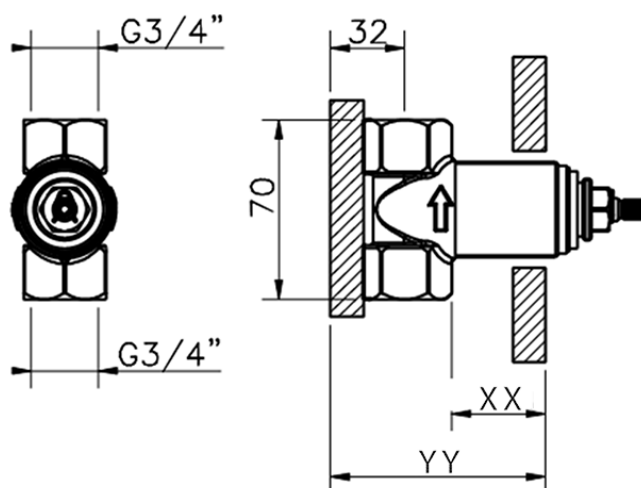
<https://es.cisal.it/parte-externa-llave-de-paso-rockroll-rk003310>



Piastra/Plate/Plaque/Platte/Placa
 2-3mm: XX 31-46 YY 80-95
 10mm: XX 25-40 YY 76-91

ZA003340

<https://es.cisal.it/parte-empotrada-llave-de-paso-1-2-empotrado-za003340>



Piastra/Plate/Plaque/Platte/Placa
 2-3mm: XX 31-46 YY 80-95
 10mm: XX 25-40 YY 76-91

ZA003330

<https://es.cisal.it/parte-empotrada-llave-de-paso-3-4-empotrado-za003330>

2026-04-29