

Ducha termostática con duplex TENDER_C2D01010

MODELO **C2D01010**

Ducha termostática con duplex, soporte duchita articulado mural, duchita una función minimalista Ø 26 mm ABS, flexible de Latón 150 cm

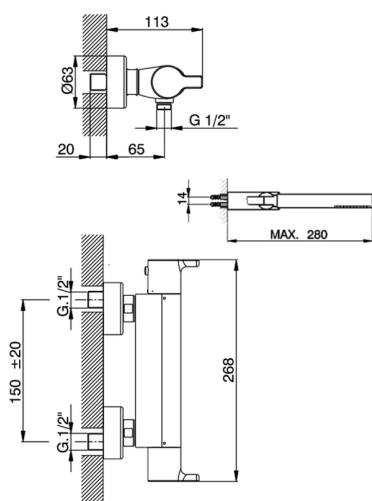
ACABADOS DISPONIBLES



CARACTERÍSTICAS

Recambio Cartucho **22.03A.AR - ZZ97080004**

Cartucho Termostático Argo 1 (filtro corto)

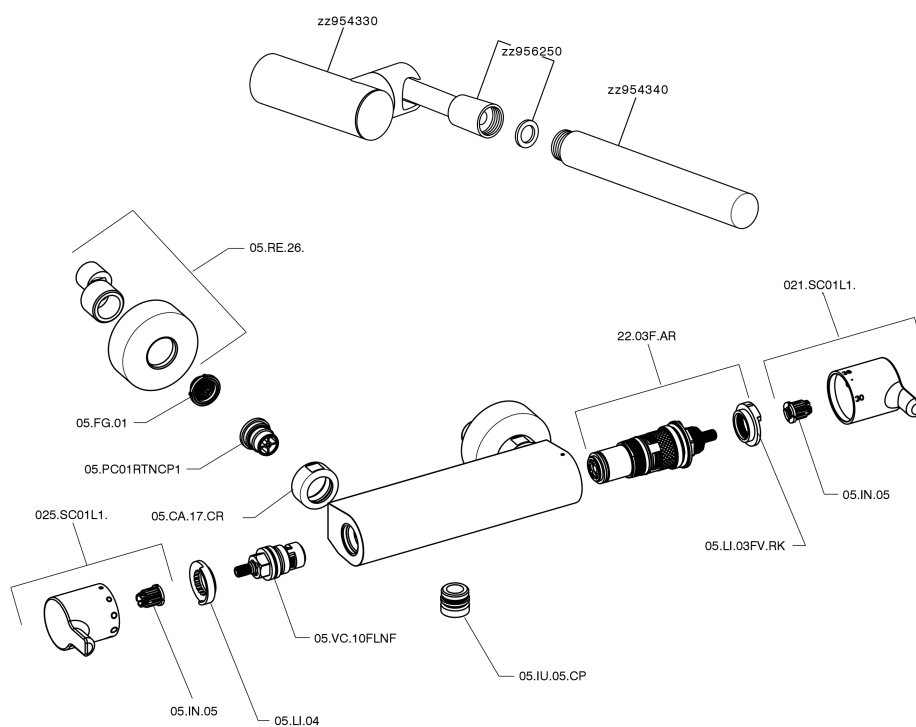


Termostático

El termostático Cisal es tu gestor personal del agua, ayudándote a manejar, controlar y ahorrar agua y energía.



Ducha termostática con duplex TENDER_C2D01010



C2D01010

<https://es.cisal.it/ducha-termostatica-con-duplex-tender-c2d01010>

2024-12-22