



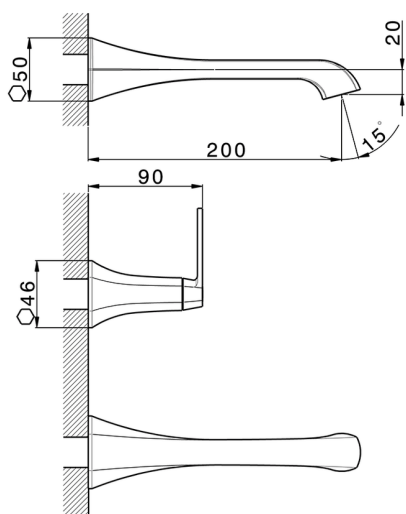
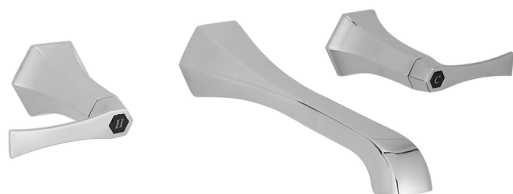
Parte externa lavabo de pared CHERIE_CF013510

MODELO **CF013510**

Parte externa lavabo de pared, sin parte empotrada, para art. ZA033511

ACABADOS DISPONIBLES

- 
6T 6T Cromo/Negro Mate
- 
7C 7C Oro/Negro Mate
- 
7D 7D Niquel Brillo/Negro Mate
- 
7E 7E Oro Rosa/Negro Mate

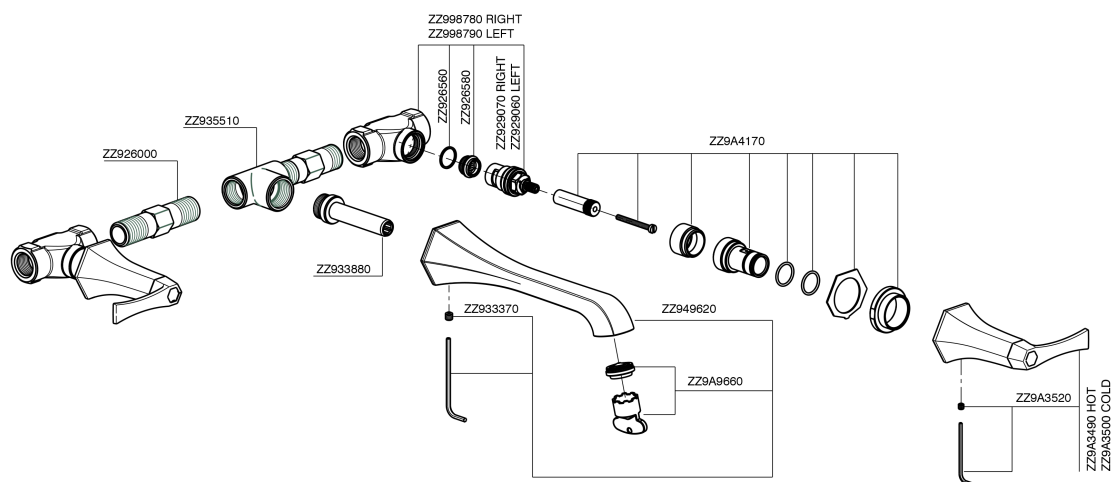


CARACTERÍSTICAS

Instalación	Empotrado
Empotrado 1	ZA033511



Parte externa lavabo de pared CHERIE_CF013510



CF013510

<https://es.cisal.it/parte-externa-lavabo-de-pared-cherie-cf013510>

Parte empotrada lavabo de pared EMPOTRADO_ZA033511

MODELO **ZA033511**

Parte empotrada lavabo de pared, con montura de derecha y montura de izquierda

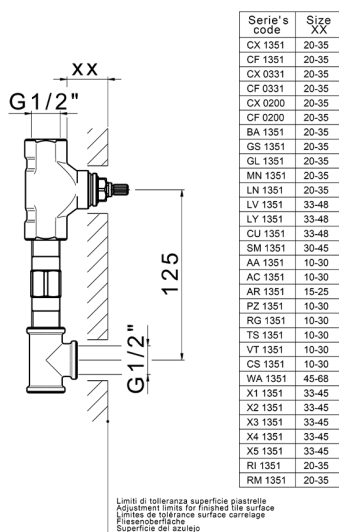
ACABADOS DISPONIBLES

04 04 Sin acabado



CARACTERÍSTICAS

Empotrado **1**



2026-06-14