

## Ducha termostática con duplex TENDER\_C2D01010

MODELO **C2D01010**

Ducha termostática con duplex, soporte duchita articulado mural, duchita una función minimalista Ø 26 mm ABS, flexible de Latón 150 cm

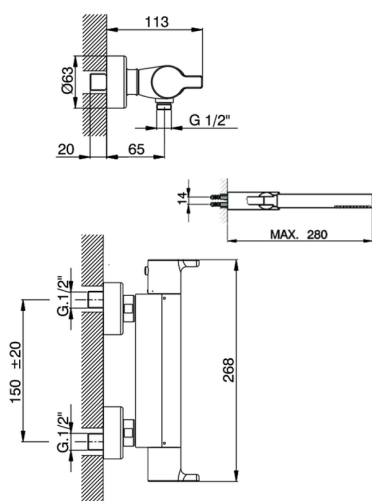
ACABADOS DISPONIBLES



CARACTERÍSTICAS

Recambio Cartucho **22.03A.AR - ZZ97080004**

**Cartucho Termostático Argo 1 (filtro corto)**

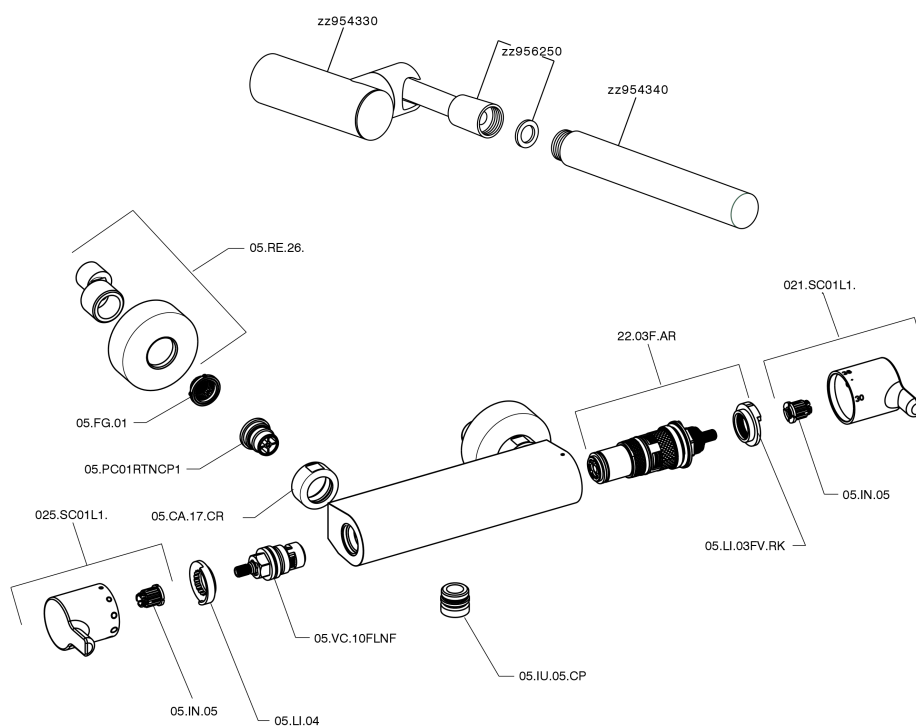


### Termostático

El termostático Cisal es tu gestor personal del agua, ayudándote a manejar, controlar y ahorrar agua y energía.



## Ducha termostática con duplex TENDER\_C2D01010



C2D01010

<https://es.cisal.it/ducha-termostatica-con-duplex-tender-c2d01010>

2026-06-14