

Toallero ACCESORIOS BAÑO_AE090101

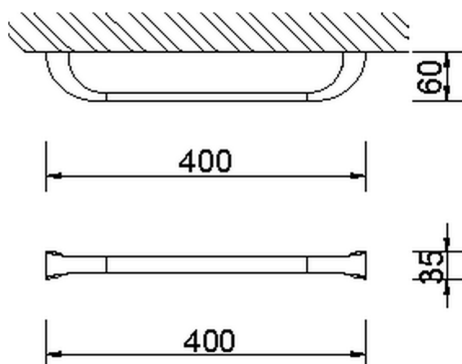
MODELO **AE090101**

Toallero

ACABADOS DISPONIBLES



CARACTERÍSTICAS



2026-06-15