





Conjunto ducha termostática empotrada CUBIC_CU0KT010

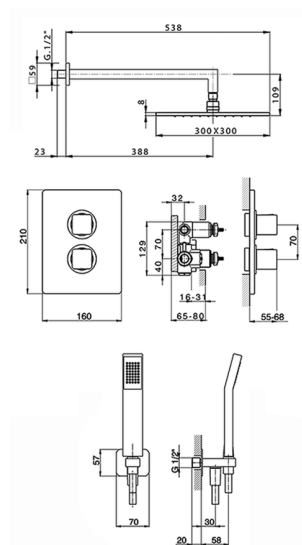


MODELO **CU0KT010**

Conjunto ducha termostática empotrada, mezclador termostático empotrado 1/2", devia stop 2 salidas, soporte duchita mural con toma de agua, brazo ducha con rociador L.400 mm, rociador cuadrado 300x300 mm Latón, duchita una función Quad 42x18 mm de ABS, toma de agua 1/2", flexible liso SILVERFLEX 150 cm

ACABADOS DISPONIBLES

-  **21** 21 Cromo
-  **2B** 2B Niquel Brillo
-  **2F** 2F Niquel Cepillado
-  **40** 40 Negro Mate



CARACTERÍSTICAS

Recambio Cartucho **24.04A.PP**

Cartucho Termostático Plus P 8X20



DeviaStop

La tecnología Cisol DeviaStop le permite ajustar el caudal de agua y dirigirla hacia la salida elegida (rociador superior, ducha de mano, etc.).



Termostático

El termostático Cisol es tu gestor personal del agua, ayudándote a manejar, controlar y ahorrar agua y energía.



2026-05-01