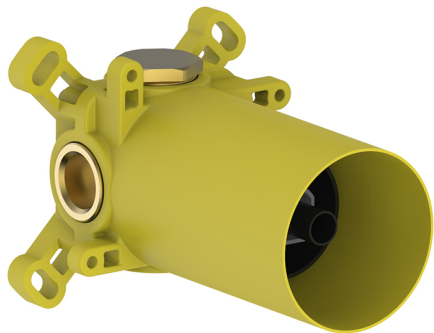


Parte empotrada Push&Shower PUSH&SHOWER_ZA0G6000

MODELO **ZA0G6000**

Parte empotrada Push&Shower, con pulsador ON/OFF con regulación de caudal, con caja de protección, combinar con parte externa Push&Shower, sin parte externa



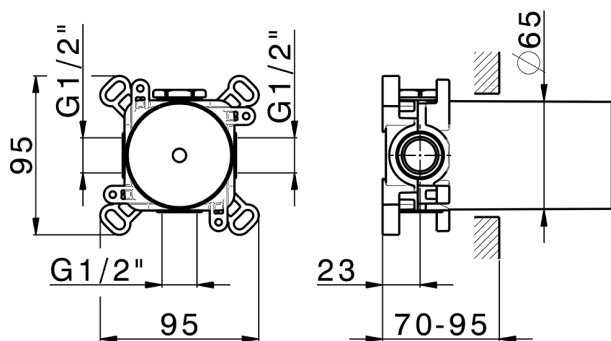
ACABADOS DISPONIBLES



CARACTERÍSTICAS

Recambio Cartucho **ZZ9F542000**

Válvula ON/OFF FSG VC D8



2026-05-01