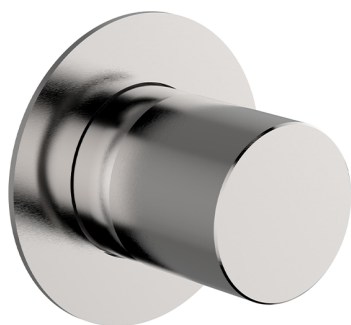




## Parte externa monomando ducha empotrada SMOOTH X32\_X3003000

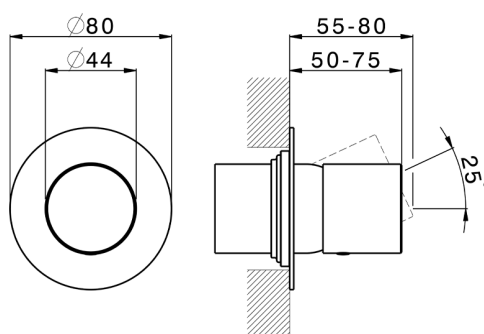
MODELO **X3003000**

Parte externa monomando ducha empotrada, sin parte empotrada, para art. ZA005300-ZA005301, con maneta lisa, Inox AISI 316L



### ACABADOS DISPONIBLES

-  **D1** D1 Inox Cepillado
-  **5H** 5H Dark Brass Brushed
-  **5L** 5L Brushed Black Titanium
-  **5N** 5N Oro Rosa Cepillado

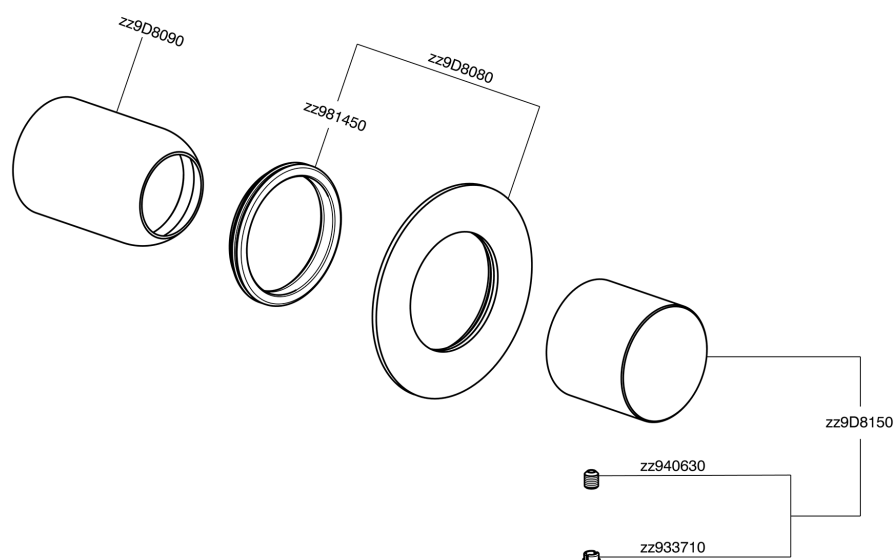


### CARACTERÍSTICAS

Instalación **Empotrado**  
 Empotrado 2 **ZA005301**  
**ZA005300**



## Parte esterna monomando ducha empotrada SMOOTH X32\_X3003000



X3003000

<https://es.cisal.it/parte-externa-monomando-ducha-empotrada-smooth-x32-x3003000>

## Parte empotrada monomando ducha EMPOTRADO\_ZA005301

MODELO **ZA005301**

Parte empotrada monomando ducha, ducha empotrada 1/2", sin parte externa, con silenciadores

ACABADOS DISPONIBLES



**04** 04 Sin acabado

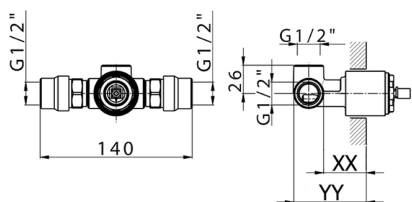


CARACTERÍSTICAS

Recambio Cartucho **ZZ94035000**

Empotrado **1**

**Cartucho Monomando 35 mm**



Piastra/Plate/Plaque/Platte/Placa  
 2-3mm: XX 27-47 YY 54-74  
 10mm: XX 16-40 YY 43-68



## Parte empotrada monomando ducha EMPOTRADO\_ZA005300



MODELO **ZA005300**

Parte empotrada monomando ducha, ducha empotrada 1/2", sin parte externa

ACABADOS DISPONIBLES



**04** 04 Sin acabado

CARACTERÍSTICAS

Recambio Cartucho **ZZ94035000**

Empotrado **1**

**Cartucho Monomando 35 mm**



Piastra/Plate/Plaque/Platte/Placa  
 2-3mm: XX 27-47 YY 54-74  
 10mm: XX 16-40 YY 43-68



2026-04-29