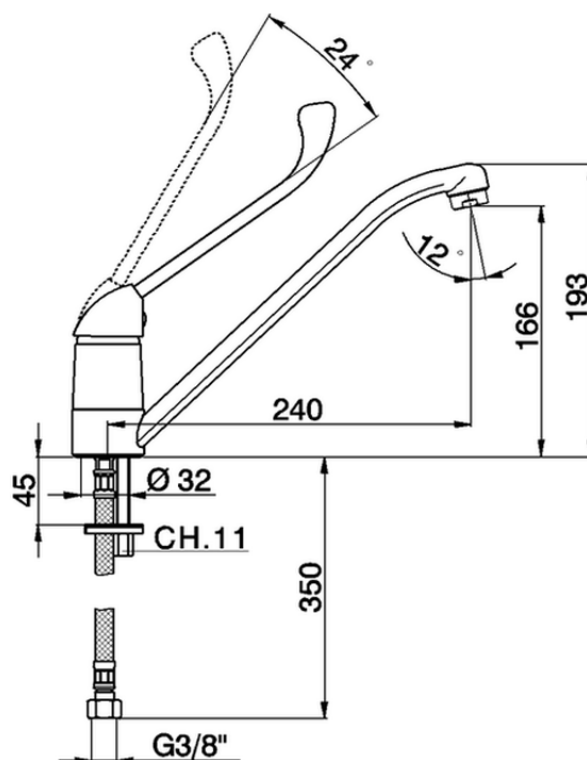


Fregadero monomando CLINIC_CL000580

CL000580

<https://es.cisal.it/fregadero-monomando-clinic-cl000580>

2026-06-14