

Fregadero monomando CLINIC_CL000580

MODELO **CL000580**

Fregadero monomando, caño giratorio, latiguillos acero G.3/8"

ACABADOS DISPONIBLES

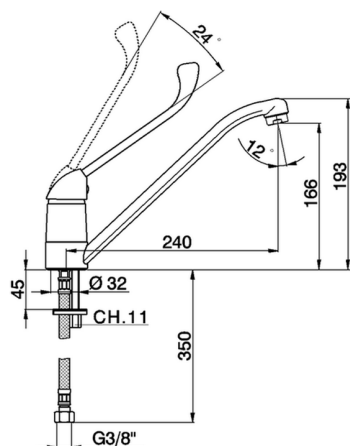


21 21 Cromo

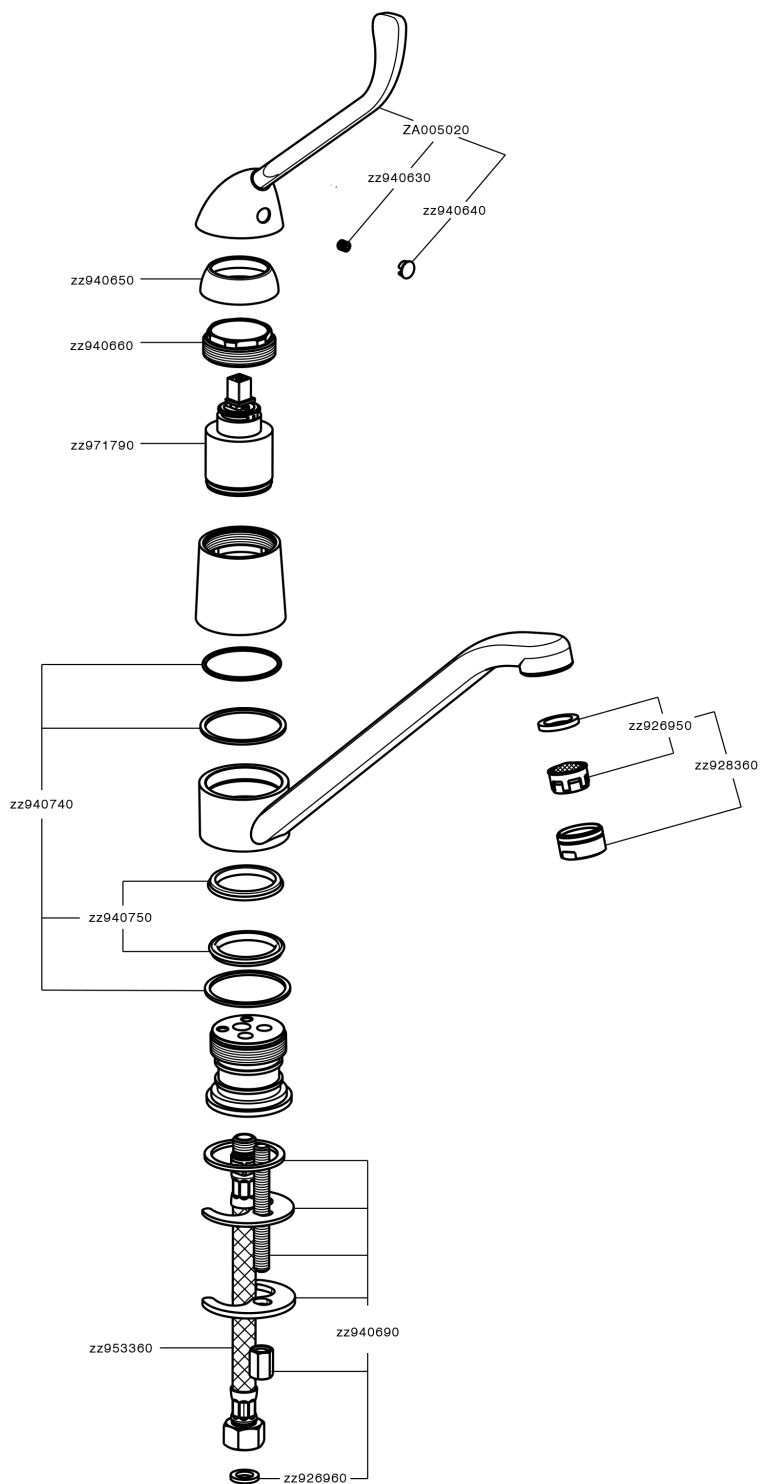
CARACTERÍSTICAS

Recambio Cartucho **ZZ94035000**

Cartucho Monomando 35 mm



Fregadero monomando CLINIC_CL000580



CL000580

<https://es.cisal.it/fregadero-monomando-clinic-cl000580>

2026-06-14