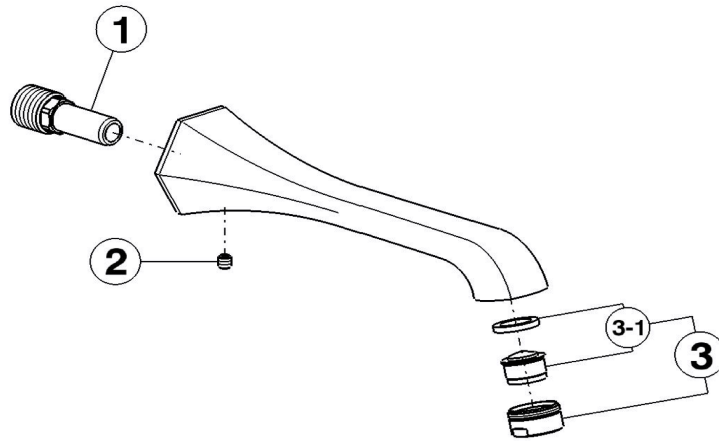
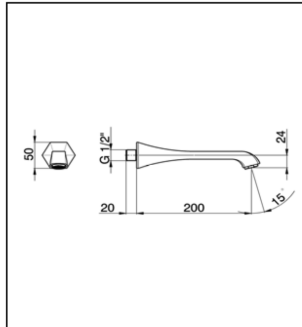


## Caño de erogación CHERIE\_CE000240

# cisal

### CE 00024 0



NR	DESCRIZIONE DESCRIPTION DESCRIPTION BESCREIBUNG DESCRIPCIÓN	N.CODICE NR.CODE CODE NO. WERSKNR. N.CÓDIGO	NR	DESCRIZIONE DESCRIPTION DESCRIPTION BESCREIBUNG DESCRIPCIÓN	N.CODICE NR.CODE CODE NO. WERSKNR. N.CÓDIGO	NR	DESCRIZIONE DESCRIPTION DESCRIPTION BESCREIBUNG DESCRIPCIÓN	N.CODICE NR.CODE CODE NO. WERSKNR. N.CÓDIGO
	Attacco per bocca incasso Raccord pour bec à encastrer							
1	Connection for built-in spout Anschluss fuer UP Auslauf Conexión para caño para empotrar	ZZ933550						
2	Grano punta plana inox Vis speciale inox M.6x6 Madenschraube M6x6 Clavija con punta plana acero inoxidable	ZZ946430						
3	Aeratore M.24x1 IC Mousseur M.24x1 IC	ZZ949660						
3-1	Perlator M.24x1 IC Aireador M.24x1 IC Cartuccia per aeratore M.24x1 Cartouche pour mousseur M.24x1	ZZ927260						
	Mousseur cartridge M.24x1 Kartusche fuer Perlator M.24x1 Cartucho para aireador M.24x1							

CE000240

<https://es.cisal.it/cano-de-erogacion-cherie-ce000240>

2024-12-22