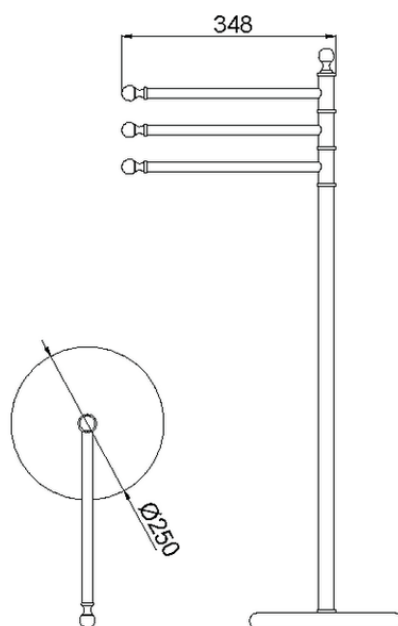


## Toallero de apoyo ARCANA COMPLEMENTOS \_AR090910



AR090910

<https://es.cisal.it/toallero-de-apoyo-arcana-complementos-ar090910>

2026-06-14