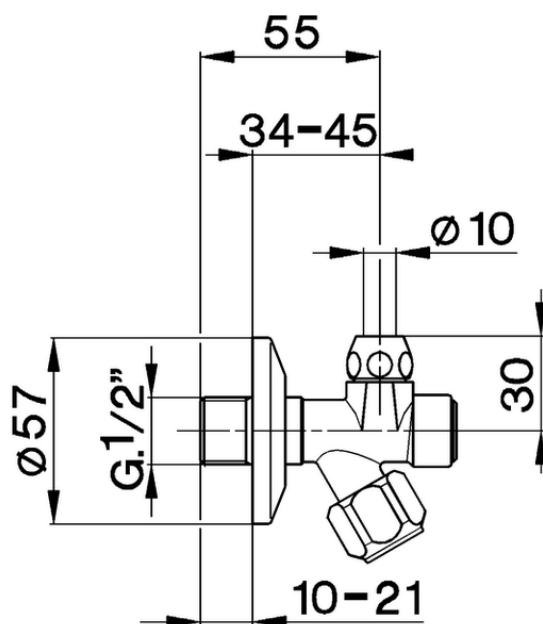


Grifo de alimentación COMPLEMENTOS_ZA002821



ZA002821

<https://es.cisal.it/grifo-de-alimentacion-complementos-za002821>

2024-12-22