

## Alargador +25 mm COMPLEMENTOS\_ZA008030

MODELO **ZA008030**

Alargador 25 mm, para monomando bañera empotrado art.210, serie LS,PU,LM,CU,CE

ACABADOS DISPONIBLES



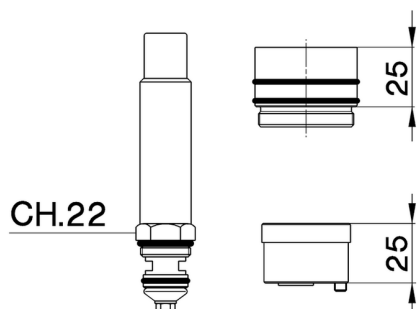
**21** 21 Cromo



**2A** 2A Niquel Satinado Cepillado



CARACTERÍSTICAS



2026-05-03