






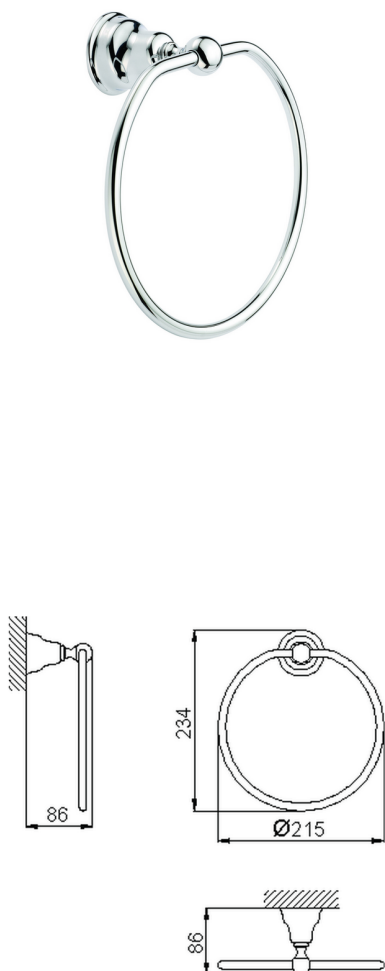
Toallero de aro ARCANA COMPLEMENTOS _AR090220

MODELO **AR090220**

Toallero de aro

ACABADOS DISPONIBLES

-  **21** 21 Cromo
-  **24** 24 Oro
-  **26** 26 Cobre Viejo
-  **27** 27 Bronce Viejo
-  **2A** 2A Niquel Satinado Cepillado
-  **74** 74 Cromo/Oro



CARACTERÍSTICAS



2026-05-03