

Toallero de aro ARCANA COMPLEMENTOS _AR090220

MODELO **AR090220**

Toallero de aro

ACABADOS DISPONIBLES

- 21**

21 Cromo
- 24**

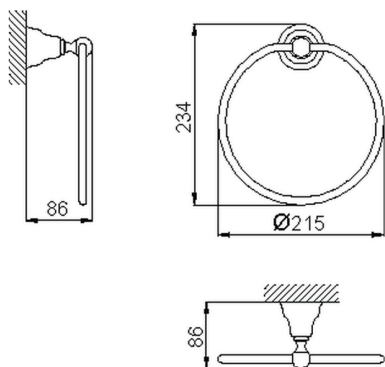
24 Oro
- 26**

26 Cobre Viejo
- 27**

27 Bronce Viejo
- 2A**

2A Niquel Satinado Cepillado
- 74**

74 Cromo/Oro



CARACTERÍSTICAS



2026-06-19