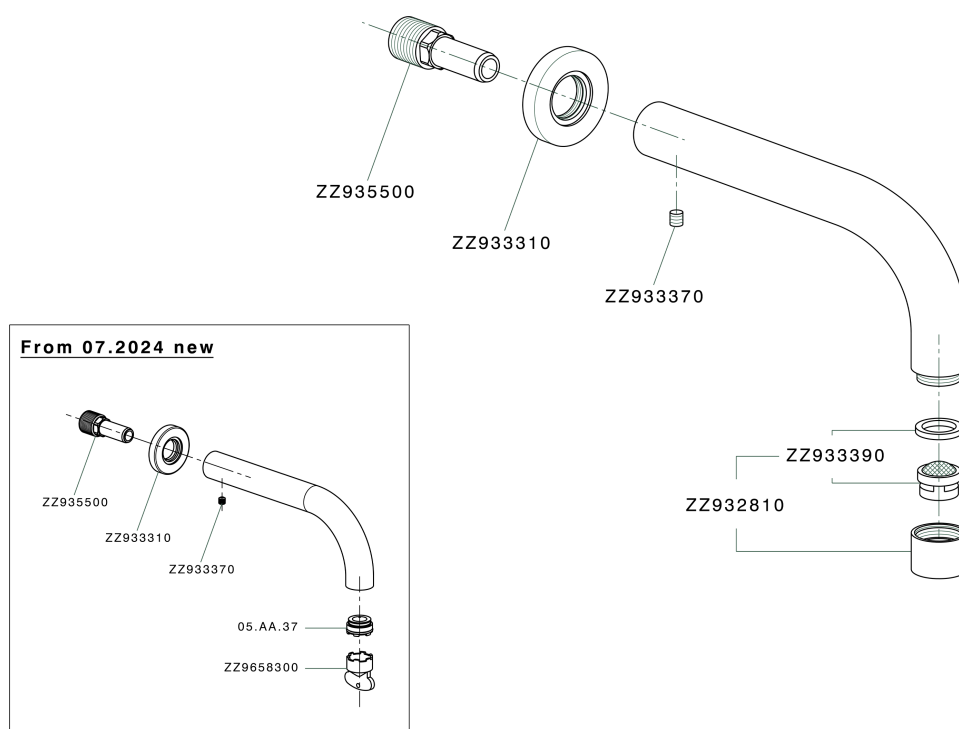


## Caño de erogación COMPLEMENTOS\_ZA001252



ZA001252

<https://es.cisal.it/cano-de-erogacion-complementos-za001252>

2025-01-02