

Toallero de pie ARCANA COMPLEMENTOS _AR090950

MODELO **AR090950**

Toallero de pie, con portarollos y escobillero



ACABADOS DISPONIBLES



21 21 Cromo



24 24 Oro



26 26 Cobre Viejo



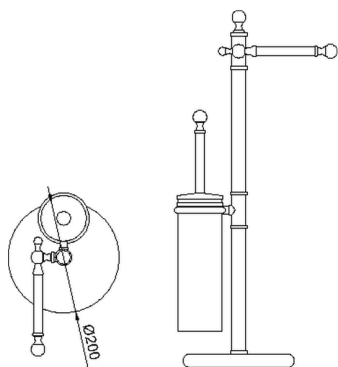
27 27 Bronce Viejo



2A 2A Niquel Satinado Cepillado



74 74 Cromo/Oro



CARACTERÍSTICAS



2024-11-23