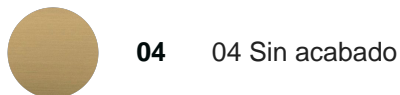


Parte empotrada lavabo de pared EMPOTRADO_ZA033510

MODELO **ZA033510**

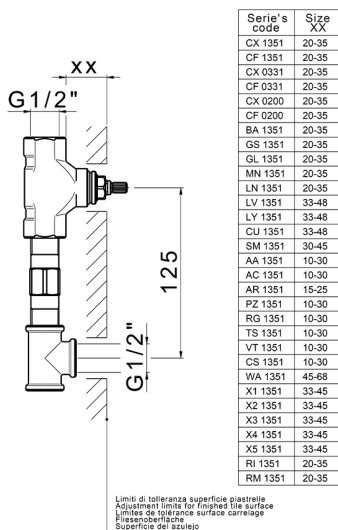
Parte empotrada lavabo de pared, con dos monturas de apertura hacia la derecha

ACABADOS DISPONIBLES

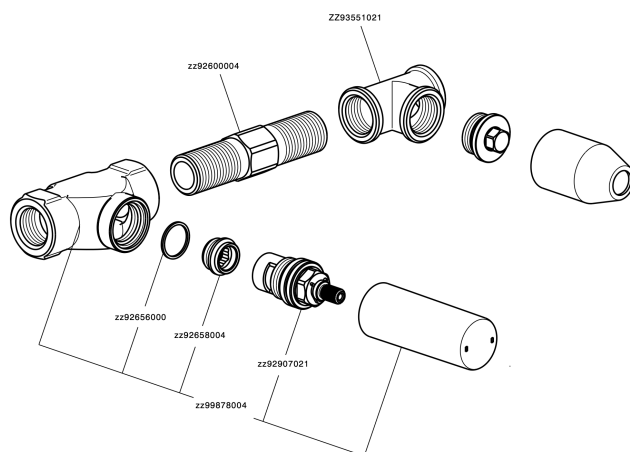


CARACTERÍSTICAS

Empotrado **1**



Parte empotrada lavabo de pared EMPOTRADO_ZA033510



ZA033510

<https://es.cisal.it/parte-empotrada-lavabo-de-pared-empotradoza033510>

2024-09-19