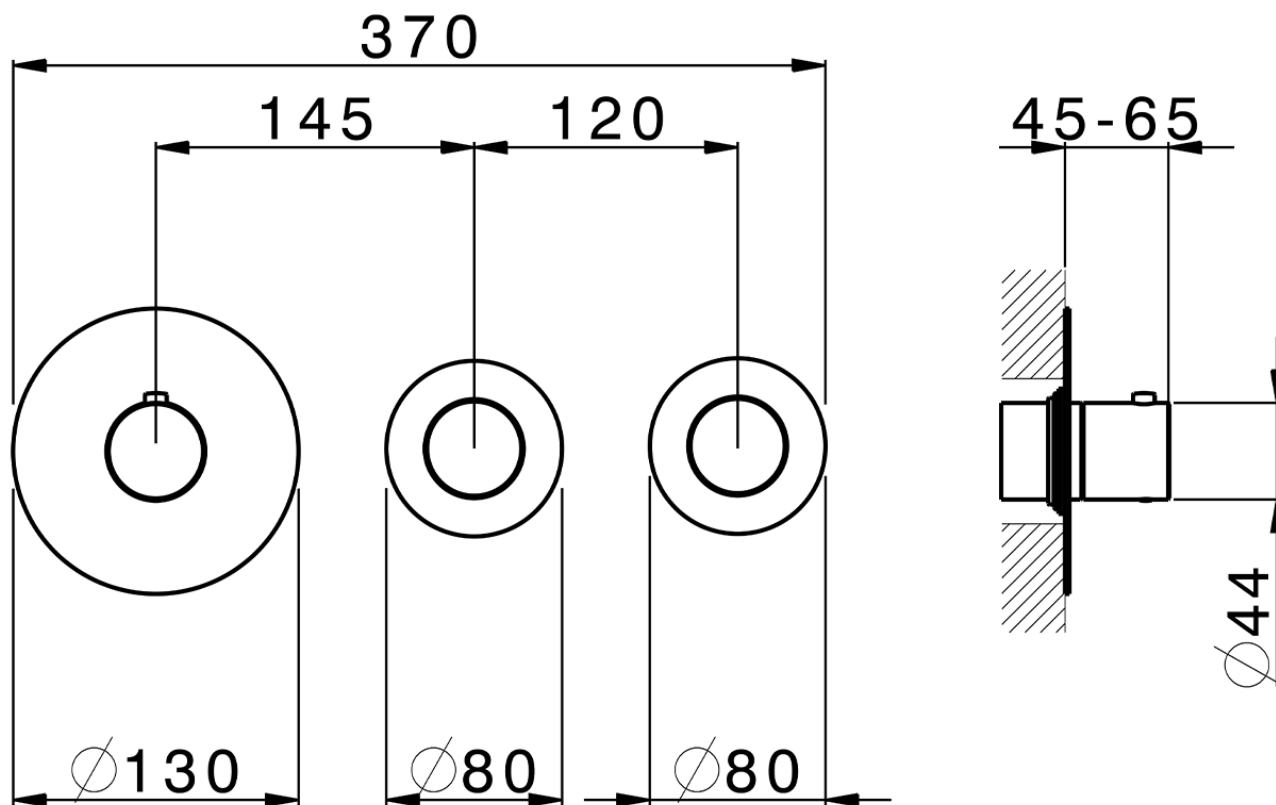


Parte externa termostático ducha 2 funciones SMOOTH X32_X300R200



X300R200

<https://es.cisal.it/parte-externa-termostatico-ducha-2-funciones-smooth-x32-x300r200>



ZA00V200

<https://es.cisal.it/parte-empotrada-termostatico-ducha-2-funciones-empotrado-za00v200>



ZA00R200

<https://es.cisal.it/parte-empotrada-termostatico-ducha-2-funciones-empotrado-za00r200>

2026-04-29