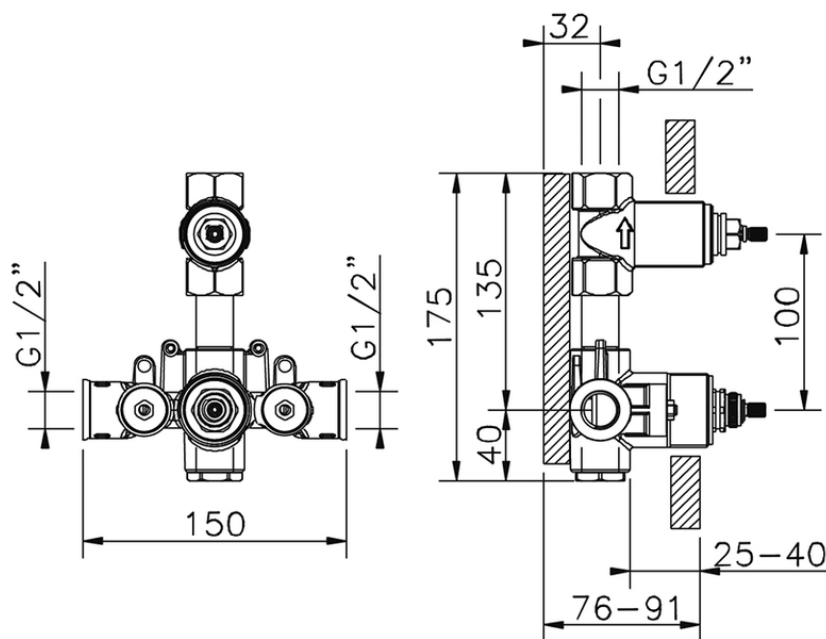


**Parte empotrada termostático ducha 1 salida EMPOTRADO\_ZA009301**

ZA009301

<https://es.cisal.it/parte-empotrada-termostatico-ducha-1-salida-empotrado-za009301>

2026-06-19