

Fregadero monomando de pared KITCHEN_EU000410

MODELO **EU000410**

Fregadero monomando de pared, caño giratorio

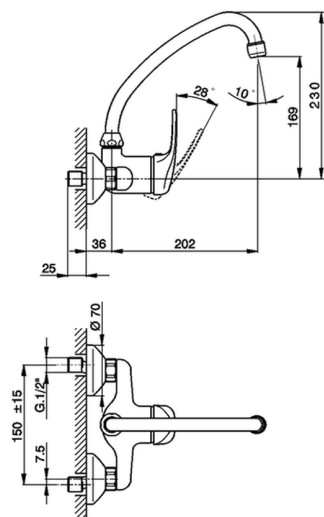
ACABADOS DISPONIBLES



CARACTERÍSTICAS

Recambio Cartucho **ZZ95274000**

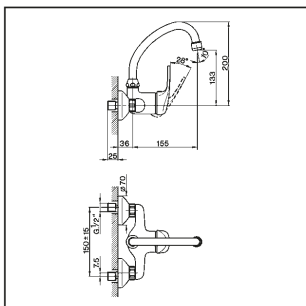
Cartucho Monomando 40 mm



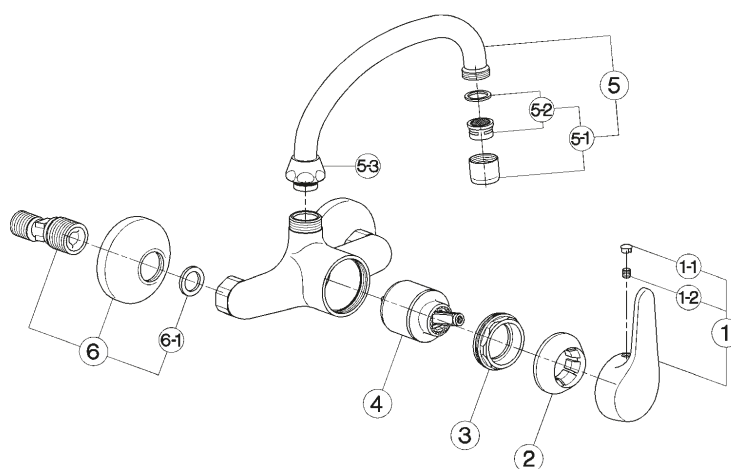
Fregadero monomando de pared KITCHEN_EU000410

cisal

EU 00041



- Monocomandoavello
- Single lever sink mixer
- Einhand-Wand-Spültischbatterie
- Mitigeur évier mural



bar	PORTATA BOCCA DI EROGAZIONE * SPOUT FLOW RATE DURCHFLOSS WANNENEINLAUF DÉBIT BEC DEVERSEUR l/min.
0.5	6.5
1	8.5
2	12
3	14.5
4	16
5	18

* con resistenza silenziosa della classe di portata A (15 l/min. a 3 bar)
with hydraulic resistance of flow rate class A (15 l/min. at 3 bar)
mit geräuscharmen Widerstand der Durchflussklasse A (15 l/min. bei 3 bar)
avec aérateur classe A (15 l/min. à 3 bar)

NR.	DESCRIZIONE DESCRIPTION BESCHREIBUNG DESCRIPTION	N. CODICE CODE NO. WERKS NR. NR. CODE	NR.	DESCRIZIONE DESCRIPTION BESCHREIBUNG DESCRIPTION	N. CODICE CODE NO. WERKS NR. NR. CODE	NR.	DESCRIZIONE DESCRIPTION BESCHREIBUNG DESCRIPTION	N. CODICE CODE NO. WERKS NR. NR. CODE
1	Leva monocomando "EU" Lever "EU" Höbel "EU" Levier "EU"	ZZ 92857 0	5	Canna alta Ø18 interasse 200 con aérateur Swinging spout 200 Ø18 with moussur Auslauf-Führ-U-200 Ø18 mit Perlator Bec orientable 200 Ø18 avec moussur	ZZ 92810 0			
1-1	Flacchetta per leva Cap for lever Abdeckkappe für Höbel Flaquelette levier	ZZ 92710 0	5-1	Aeratore M.22x1 IA Moussur M.22x1 IA Perlator M.22x1 IA Moussur M.22x1 IA	ZZ 92835 0			
1-2	Crano punta piana inox M.6x6 Screw stainless steel M.6x6 Meterschraube M.6x6 Vis spatiale inox M.6x6	ZZ 92645 0	5-2	Cartuccia per aeratore M.22x1 Moussur cartridge M.22x1 Kart./Perlator M.22x1 Cartouche x moussur M.22x1	ZZ 92708 0			
2	Coppia cartuccia senza ideogrammi Escutcheon cartridge without ideogram Abdeckkappe ohne Ideogramm Couver cartouche sans ideogramme	ZZ 92718 0	5-3	Calotta 3/4" es.29 Ø19,5 Nut 3/4" Ø19,5 Mutter 3/4" Ø19,5 Ecrou 3/4" Ø19,5	ZZ 92615 0			
3	Calotta bloccaggio cartuccia piccola Nut for mixing valve small Mutter für Kartusche Ecrou pour cartouche	ZZ 92603 0	6	Eccentrico con rosone Eccentric connection with escutcheon S-Anschluss mit Rosette Excentrique + rosace	ZZ 92848 0			
4	Cartuccia monocomando Mixing valve Kartusche Cartouche mitigeurs	ZZ 95273 0	6-1	Guarnizione NBR90 SH 24x16x2,7 Gasket NBR90 SH 24x16x2,7 Dichtung NBR90 SH 24x16x2,7 Joint NBR90 SH 24x16x2,7	ZZ 92689 0			

EU.5

EU000410

<https://es.cisal.it/fregadero-monomando-de-pared-kitchen-eu000410>

2026-05-02