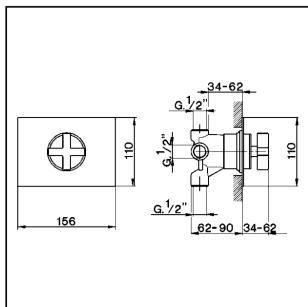


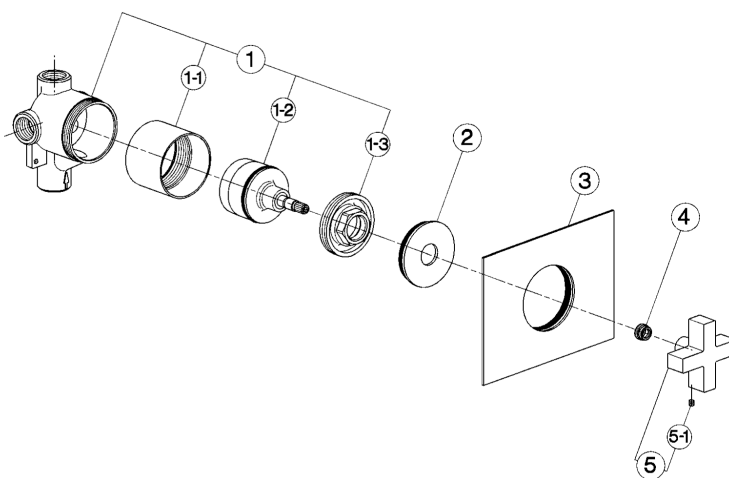
Desviador empotrado 3 salidas BARCELONA_BA000270

cisal

BA 00027



- Deviatore a dischi ceramici 4 vie
- 4-way ceramic discs diverter
- 4-Wege-UP-Umstellung
- Inverseur à disques céramiques 4 voies



bar	PORTATA * FLOW RATE DURCHFLOSS DEBIT l/min.
0.5	25
1	37
2	51
3	64
4	/
5	/

* senza resistenza silenziosa (uscita libera)
without hydraulic resistance
ohne Widerstand
sans résistance hydraulique

NR.	DESCRIZIONE DESCRIPTION BESCHREIBUNG DESCRIPTION	N. CODICE CODE NO. WERKSNR. NR. CODE	NR.	DESCRIZIONE DESCRIPTION BESCHREIBUNG DESCRIPTION	N. CODICE CODE NO. WERKSNR. NR. CODE	NR.	DESCRIZIONE DESCRIPTION BESCHREIBUNG DESCRIPTION	N. CODICE CODE NO. WERKSNR. NR. CODE
1	Parte incasso deviatore ceramico Concealed 4 ways diverter Messing Körper 4 Wege Umstellung 1/2" Corp inverseur 4 trous	ZZ 93490 0	4	Riduzione brocciata completa Complete broached reduction piece Verkürzung Raemwerkzeug komplett Reduction avec brochage complète	ZZ 93330 0			
1-1	Cannotto deviatore ceramico 4 vie Tube 4-way ceramic diverter Hülse Keramikumsteller Bague couverture inverseur céramique	ZZ 92662 0	5	Maniglia "BA" per monotori Handle "BA" for single hole mixer Griff "BA" V-Einloch-Batterien Cristillon "BA" pour mélangeur monobrou	ZZ 93289 0			
1-2	Cartuccia deviatore ceramico 4 vie Cartridge 4-way diverter Kartusche - 4 Wege - Umst. Cartouche inverseur céramique	ZZ 92847 0	5-1	Grano punta plana inox M.4x4 Screw-stainless steel M.4x4 Mädenschraube M.4x4 Vis speciale inox M.4x4	ZZ 93328 0			
1-3	Calotta bloccaggio cartuccia deviatore Nut 4-way ceramic diverter Mutter Ecran de blocage	ZZ 92602 0						
2	Piattello per deviatore ceramico Screw for ceramic diverter Scheibe 1 Keramikumsteller Platine pour inverseur céramique	ZZ 93533 0						
3	Piastra deviatore ceramico 4 vie Plate for 4 ways ceramic diverter Abdeckkassette 1.4 Wege Keramikumsteller Plaque pour inverseur céramique 4 voies	ZZ 93380 0						

BA.5

BA000270

<https://es.cisal.it/desviador-empotrado-3-salidas-barcelona-ba000270>

2025-01-15