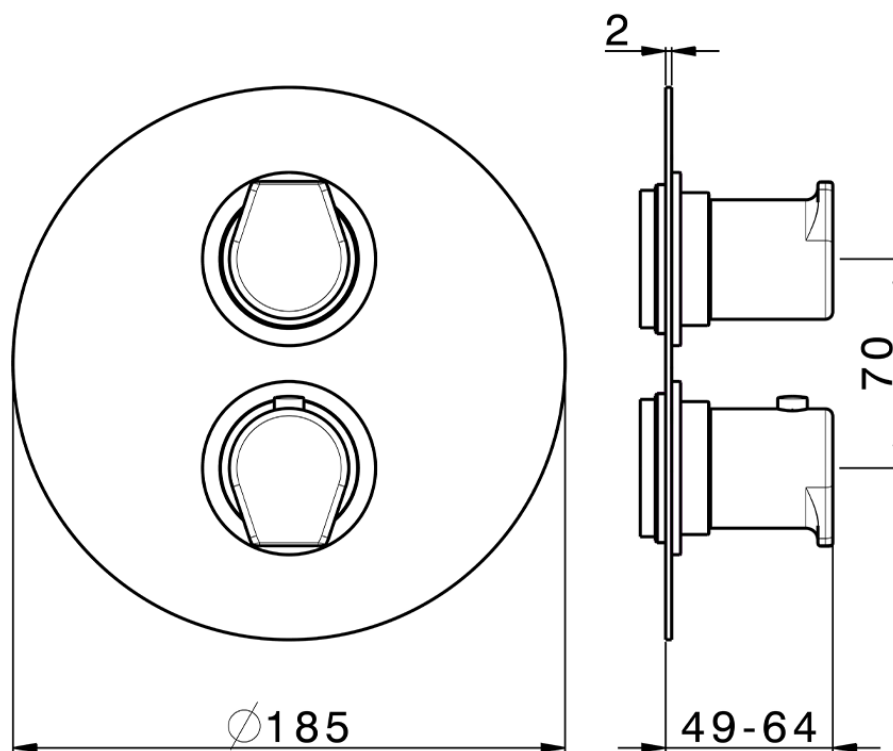
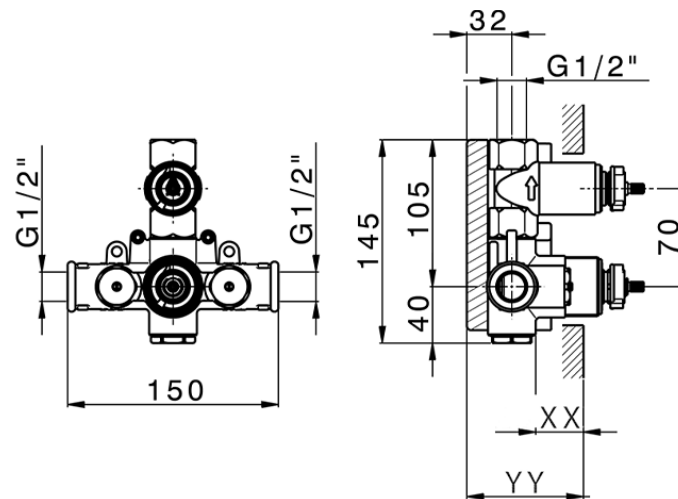


**Parte externa termostático ducha emp. 1 salida ROCK&ROLL\_RK007300**

RK007300

<https://es.cisal.it/parte-externa-termostatico-ducha-emp-1-salida-rockroll-rk007300>



Piastra/Plate/Plaque/Platte/Placa  
2-3mm: XX 25-40 YY 76-91  
10mm: XX 16-31 YY 65-80

ZA007301

<https://es.cisal.it/parte-empotrada-termostatico-ducha-1-salida-empotrado-za007301>

2026-05-01