

Columna termostática ducha 2 funciones COLUMNAS DUCHA_CVC82010

MODELO **CVC82010**

Columna termostática ducha 2 funciones, devia stop 2 salidas, columna telescópica, soporte duchita corredero, duchita una función minimalista Ø 26 mm de ABS, rociador redondo Ø200 mm de ABS, flexible de Latón 150 cm

ACABADOS DISPONIBLES

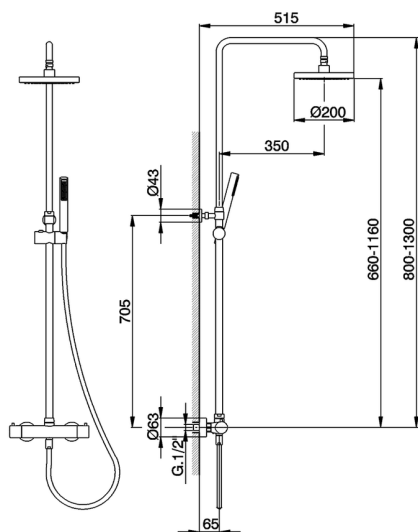


21 21 Cromo

CARACTERÍSTICAS

Recambio Cartucho **22.03A.AR - ZZ97080004**

Cartucho Termostático Argo 1 (filtro corto)



DeviaStop

La tecnología Cisal DeviaStop le permite ajustar el caudal de agua y dirigirla hacia la salida elegida (rociador superior, ducha de mano, etc.).



Termostático

El termostático Cisal es tu gestor personal del agua, ayudándote a manejar, controlar y ahorrar agua y energía.



2026-06-14