

Lavabo monomando de pared WAVE_WA002511

MODELO **WA002511**

Lavabo monomando de pared, comprensivo de parte empotrada

ACABADOS DISPONIBLES



21 21 Cromo



2F 2F Niquel Cepillado

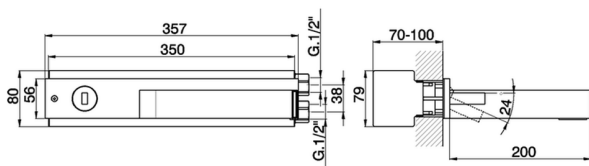


2Q 2Q Black Titanium

CARACTERÍSTICAS

Recambio Cartucho **ZZ93197000**

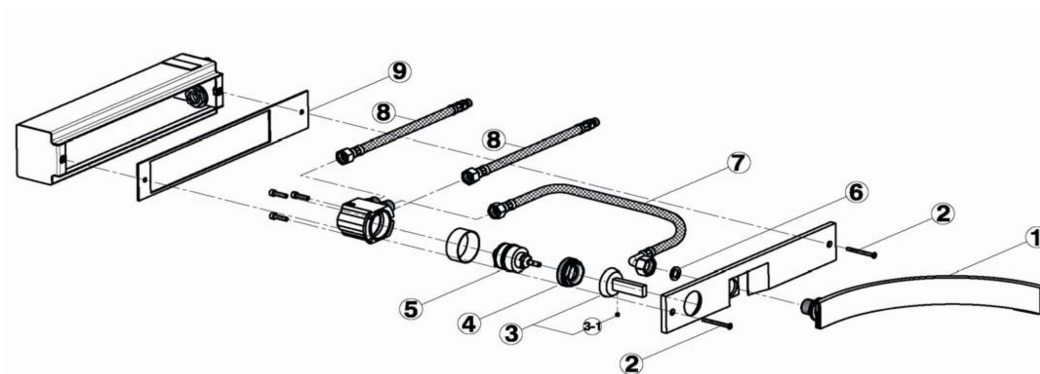
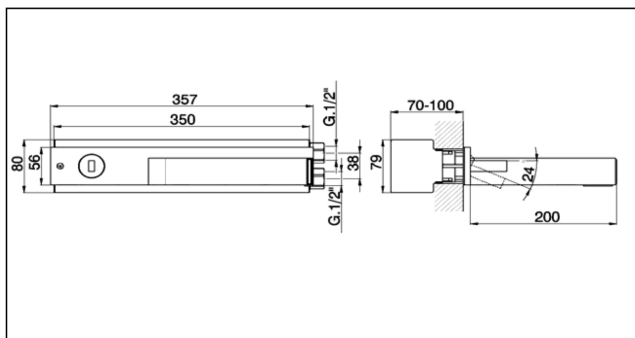
Cartucho monocomando Joystick 38 mm



Lavabo monomando de pared WAVE_WA002511

cisal

WA 00251



NR.	DESCRIZIONE DESCRIPTION BESCHREIBUNG DESCRIPTION	N.CODICE CODE NO. WERSKNR. NR.CODE	NR.	DESCRIZIONE DESCRIPTION BESCHREIBUNG DESCRIPTION	N.CODICE CODE NO. WERSKNR. NR.CODE	NR.	DESCRIZIONE DESCRIPTION BESCHREIBUNG DESCRIPTION	N.CODICE CODE NO. WERSKNR. NR.CODE
1	Bocca di erogazione Bath spout Wanneneinlauf Bec déverseur	ZZ944910	6	Guarnizione fibra 18,5x11x2 Gasket rubber 18,5x11x2 Fiberdichtung 18,5x11x2 Joint en fibre 18,5x11x2	ZZ927140			
2	Vite M.4x45 Screw M.4x45 Schraube M.4x45 Vis M.4x45	ZZ944920	7	Flexibile 350 G.3/8" F x G.1/2" F Flex 350 G.3/8" F x G.1/2" F Anschlusschlauch 350 G.3/8" F x G.1/2" F Flex 350 G.3/8" F x G.1/2" F	ZZ944930			
3	Leva monocomando "WA" Lever "WA" Hebel "WA" Levier "WA"	ZZ944870	8	Flexibile 270 G.3/8" F x M.11x1M Flex 270 G.3/8" F x M.11x1M Anschlusschlauch 270 G.3/8" F x M.11x1M Flex 270 G.3/8" F x M.11x1M	ZZ944940			
3-1	Grano punta plana inox M.4x4 Screw-stainless steel M.4x4 Madenschraube M.4x4 Vis speciale inox M.4x4	ZZ933280	9	Guarnizione per piastra Gasket for plate Dichtung fuer Platte Joint pour plaque	ZZ944950			
4	Calotta bloccaggio cartuccia Nut for mixing valve Mutter f/Kartusche Ecorou pour cartouche	ZZ944880						
5	Cartuccia monocomando Mixing valve Kartusche Cartouche mitigeurs	ZZ931970						

WA002511

<https://es.cisal.it/lavabo-monomando-de-pared-wave-wa002511>

2026-06-15