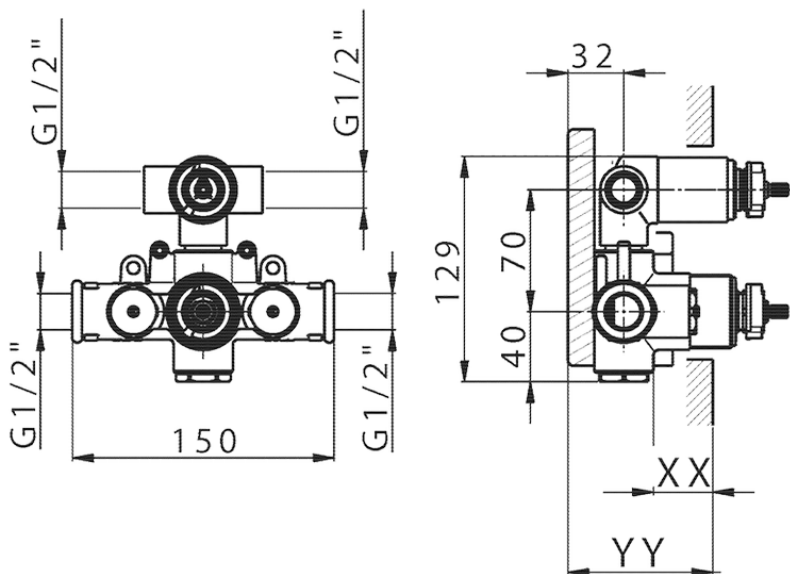


## Parte empotrada termostático ducha 2 salidas EMPOTRADO\_ZA018101



Piastra/Plate/Plaque/Platte/Placa

2-3mm: XX 25-40 YY 76-91

10 mm: XX 16-31 YY 65-80

ZA018101

<https://es.cisal.it/parte-empotrada-termostatico-ducha-2-salidas-empotradoza018101>

2024-09-19