

Parte externa lavabo de pared ARCANA AMERICA_AA013510

MODELO **AA013510**

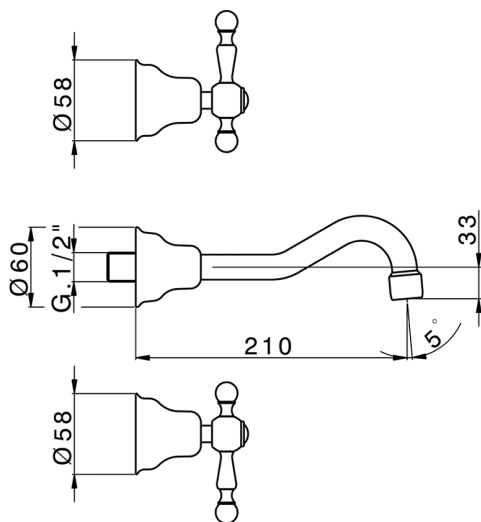
Parte externa lavabo de pared, sin parte empotrada, para art. ZA033511

ACABADOS DISPONIBLES

-  **21** 21 Cromo
-  **24** 24 Oro
-  **26** 26 Cobre Viejo
-  **27** 27 Bronce Viejo
-  **2A** 2A Niquel Satinado Cepillado
-  **74** 74 Cromo/Oro

CARACTERÍSTICAS

Instalación **Empotrado**
 Empotrado 1 **ZA033511**



Parte empotrada lavabo de pared EMPOTRADO_ZA033511

MODELO **ZA033511**

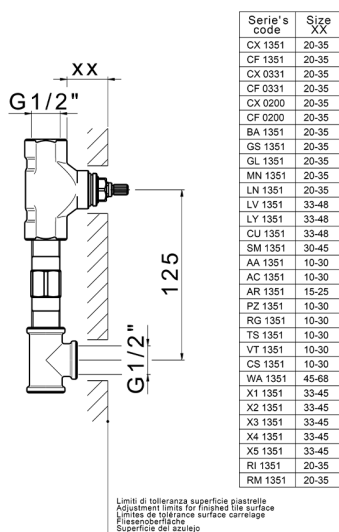
Parte empotrada lavabo de pared, con montura de derecha y montura de izquierda

ACABADOS DISPONIBLES

 **04** 04 Sin acabado

CARACTERÍSTICAS

Empotrado **1**



2026-06-14