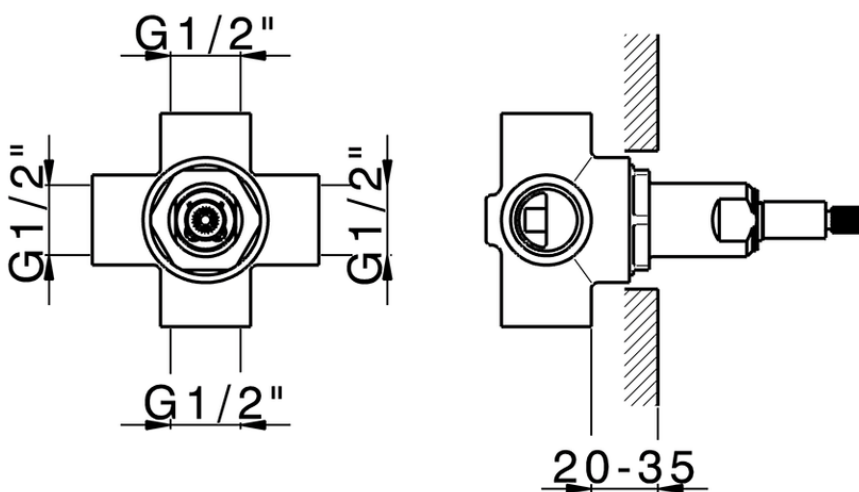


## Parte empotrada desviador 2 salidas EMPOTRADO\_ZA002000



ZA002000

<https://es.cisal.it/parte-empotrada-desviador-2-salidas-empotrado-za002000>

2026-06-19