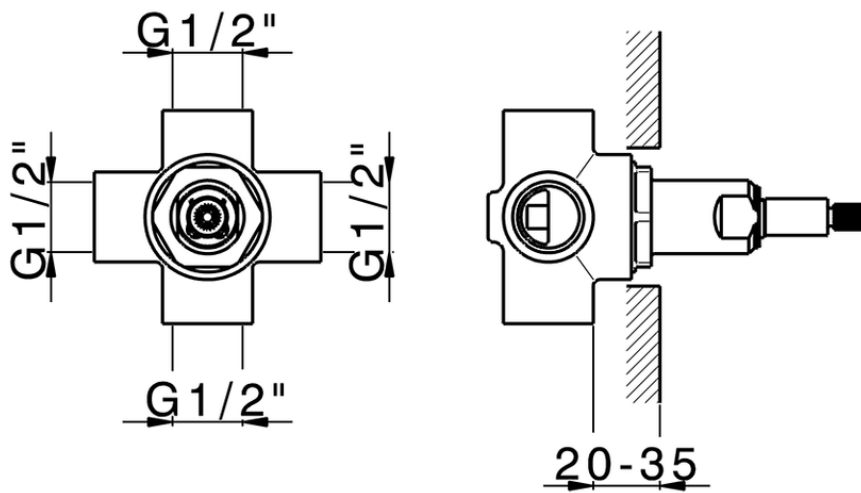


Parte empotrada desviador 2 salidas EMPOTRADO_ZA002000



ZA002000

<https://es.cisal.it/parte-empotrada-desviador-2-salidas-empotradoza002000>

2024-11-01